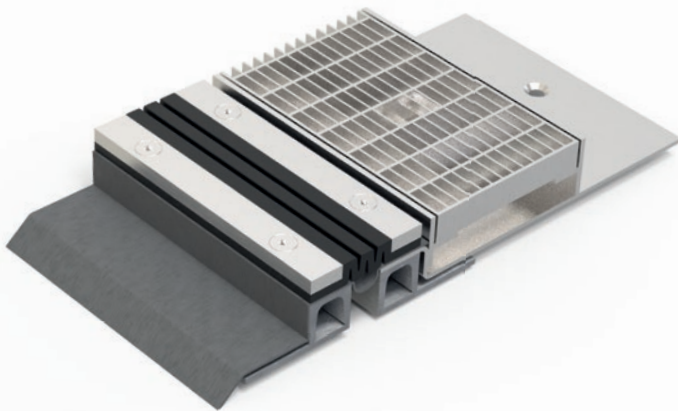




VA.8.110/.. F kombiniert mit ALR.2

- hoch belastbar
- Fugenprofil für bauseitige Abdichtungsbahn
- Rinne mit Klebeflansch



EIGENSCHAFTEN

Wasserdicht, schwerlastbeständig, Dehneinlage jederzeit auswechselbar, abriebfest, witterungsbeständig, temperaturbeständig (-40°C bis +120°C), beständig gegen Tausalz und Abwässer (Alkalien, Mikroben, Bakterien), Gitterrost mit Maschenweite 30x10 mm (30x30 mm auf Anfrage)

EINSATZBEREICHE

Parkdecks, Parkhäuser, Tiefgaragen, Rampenübergänge, Fußgängerbrücken, Produktions-/Lagerhallen im Industriebau

MATERIAL

FUGENPROFIL: Unterkonstruktion Stahl feuerverzinkt und Sichtfläche Edelstahl V2A (V4A auf Anfrage), Dehneinlage EPDM, Dichtbahn Wolfin IB

ABLAUFRINNE: Edelstahl V2A (V4A auf Anfrage)

BELAGSARTEN

Asphalt, Beton, Estrich, Naturstein, Fliesen

BEFAHRBARKEIT

PKW (LKW auf Anfrage)

HINWEISE

Ausführung auch mit VA.8.130/.. F möglich. Bei Edelstahlrinnen sind die allgemeinen Reinigungs- und Pflegehinweise zu beachten. Einbau durch werkseigene Monteure empfohlen.

TECHNISCHE DATEN VA.8.110 F

Fugenspiel waagrecht: 35 mm (-15/+20 mm)
 Fugenspiel senkrecht: 20 mm (±10 mm)
 Sichtbreite: 108 mm
 Fugenbreite maximal: 50 mm
 Farbe der Dehneinlage: schwarz

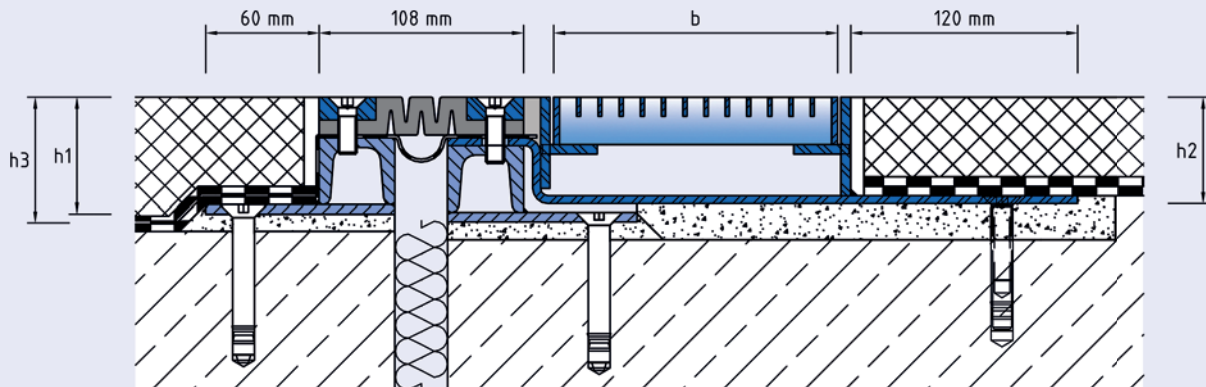
TECHNISCHE DATEN ALR.2

Materialstärken:
 Rinnenkörper 4 mm
 Vertikaler Steg 5 mm

ALLE HÖHEN MITEINANDER KOMBINIERBAR (weitere Höhen auf Anfrage)

Artikel-Nr.	Profilhöhe (h1)	Artikel-Nr.	Gitterrostbreite (b)	Rinnenhöhe (h2)	Profilhöhe (h3 Rinnenseite)
VA.8.110/32 F	33 mm	ALR.2.120/56	120 mm	56 mm	66 mm
VA.8.110/47 F	47 mm	ALR.2.120/71	120 mm	71 mm	81 mm
VA.8.110/62 F	62 mm	ALR.2.150/56	150 mm	56 mm	66 mm
VA.8.110/77 F	77 mm	ALR.2.150/71	150 mm	71 mm	81 mm
VA.8.110/92 F	92 mm	ALR.2.200/71	200 mm	71 mm	81 mm
VA.8.110/107 F	107 mm	ALR.2.200/86	200 mm	86 mm	96 mm
VA.8.110/120 F	120 mm	ALR.2.250/71	250 mm	71 mm	81 mm
VA.8.110/150 F	150 mm	ALR.2.250/86	250 mm	86 mm	96 mm

VA.8.110 F



ALR.2

Technische Änderungen vorbehalten.

Maßstab 1:4