

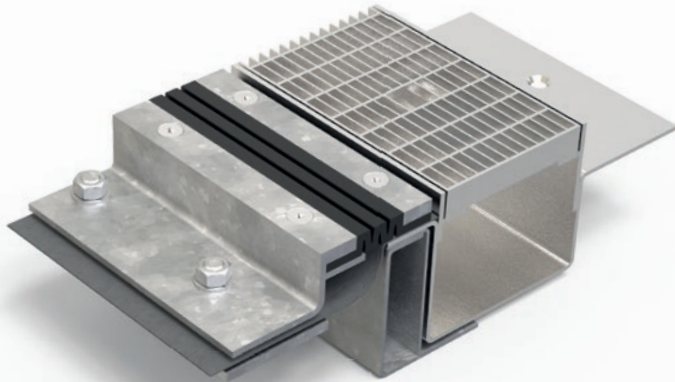


BBF124/..

kombiniert mit

ALR.7

- hoch belastbar
- Fugenprofil mit Los-/Festflansch
- Rinne mit Klebeflansch



EIGENSCHAFTEN

Wasserdicht, schwerlastbeständig, Dehneinlage jederzeit auswechselbar, abriebfest, witterungsbeständig, temperaturbeständig (-40°C bis +120°C), beständig gegen Tausalz und Abwässer (Alkalien, Mikroben, Bakterien), Gitterrost mit Maschenweite 30x10 mm (30x30 mm auf Anfrage)

EINSATZBEREICHE

Parkdecks, Parkhäuser, Tiefgaragen, Rampenübergänge, Fußgängerbrücken, Produktions-/Lagerhallen im Industriebau

MATERIAL

FUGENPROFIL: Stahl feuerverzinkt (Edelstahl auf Anfrage), Dehneinlage EPDM, Dichtbahn Wolfin IB
 ABLAUFRINNE: Edelstahl V2A (V4A auf Anfrage)

BELAGSARTEN

Asphalt, Beton, Estrich

BEFAHRBARKEIT

PKW (LKW auf Anfrage)

HINWEISE

Ausführung auch mit BBF144/.. möglich. Bei Edelstahlrinnen sind die allgemeinen Reinigungs- und Pflegehinweise zu beachten. Einbau durch werkseigene Monteure empfohlen. Mögliche Profilhöhe (h3) und Rinnentiefe (t*) auf Anfrage.

TECHNISCHE DATEN BBF124

Fugenspiel waagrecht: 40 mm (±20 mm)
 Fugenspiel senkrecht: 20 mm (±10 mm)
 Sichtbreite: 114 mm
 Fugenbreite maximal: 70 mm
 Farbe der Dehneinlage: schwarz

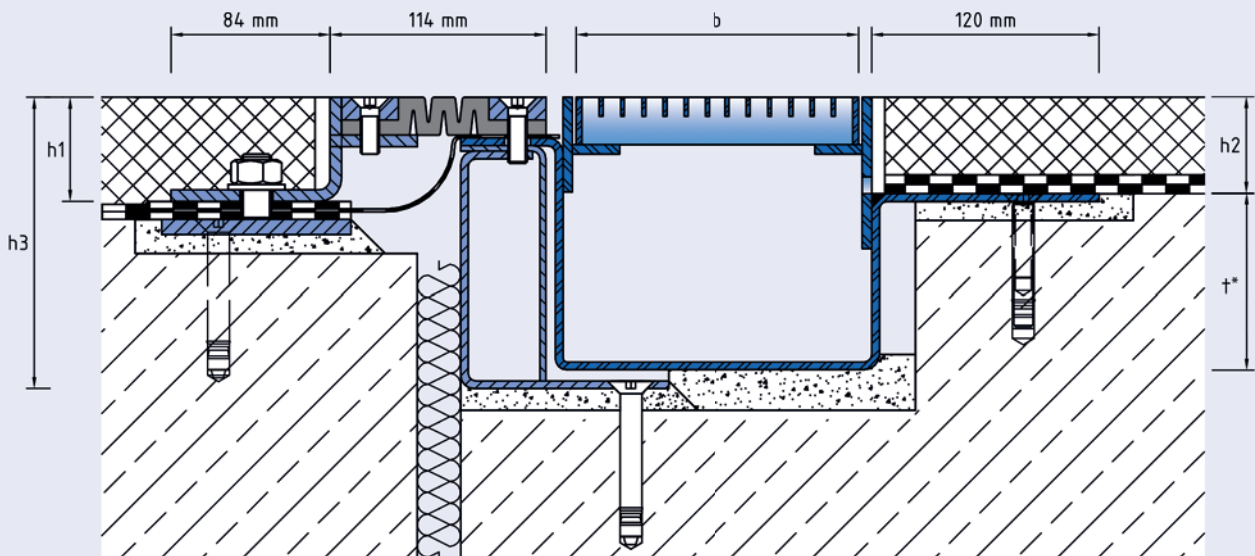
TECHNISCHE DATEN ALR.7

Materialstärken:
 Rinnenkörper: 4 mm
 Vertikaler Steg: 5 mm

ALLE HÖHEN MITEINANDER KOMBINIERBAR (weitere Höhen auf Anfrage)

Artikel-Nr.	Profilhöhe (h1)	Artikel-Nr.	Gitterrostbreite (b)	Rinnenhöhe (h2)	Profilhöhe (h3 Rinnenseite)
BBF124/55	55 mm	ALR.7.150/51	150 mm	51 mm	variabel
BBF124/100	100 mm	ALR.7.150/66	150 mm	66 mm	variabel
BBF124/120	120 mm	ALR.7.200/66	200 mm	66 mm	variabel
BBF124/150	150 mm	ALR.7.200/86	200 mm	86 mm	variabel
		ALR.7.250/66	250 mm	66 mm	variabel
		ALR.7.250/86	250 mm	86 mm	variabel

BBF124



ALR.7

Technische Änderungen vorbehalten.

Maßstab 1:4