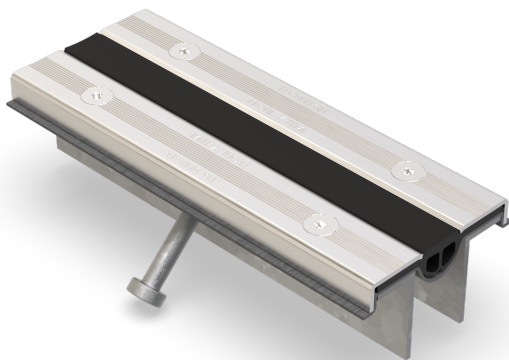




VA.8.95/0 G

- hoch belastbar
- hygienefreundliche, glatte Dehneinlage
- Einbau in Ortbeton
- rutschhemmend strukturierte Sichtfläche



EIGENSCHAFTEN

Wasserdicht, schwerlastbeständig, staplerüberfahrbar, Dehneinlage jederzeit auswechselbar, abriebfest, witterungsbeständig, temperaturbeständig (-40°C bis +120°C), beständig gegen Tausalz und Abwässer (Alkalien, Mikroben, Bakterien)

EINSATZBEREICHE

Parkdecks, Parkhäuser, Tiefgaragen, Rampenübergänge, Fußgängerbrücken, Produktions-/Lagerhallen im Industriebau, Bereiche mit erhöhter Hygieneanforderung (z. B. Küchen, Krankenhäuser etc.)

MATERIAL

Unterkonstruktion Stahl feuerverzinkt und Sichtfläche Edelstahl V2A (V4A auf Anfrage), Dehneinlage EPDM, Dichtbahn Wolfin IB

BELAGSARTEN

Beschichtung, Beton, Industriebeläge

BEFAHRBARKEIT

PKW, LKW, Stapler

FORMSTÜCKE

Eck-Stück, T-Stück, Kreuz-Stück, Profilwechsel Boden-Wand, Aufkantung, Endstück

HINWEISE

Die Verflanschung der Dicht- und Dehneinlage erfolgt mit Schrauben M8 im Abstand von 150 mm.

Vergussprofil VP5/20 ist bereits werkseitig montiert.

Die aus dem Fugenprofil ragende Dichtbahn ist in das Abdichtungssystem einzubinden, damit eine seitliche Wasserunterwanderung ausgeschlossen ist.

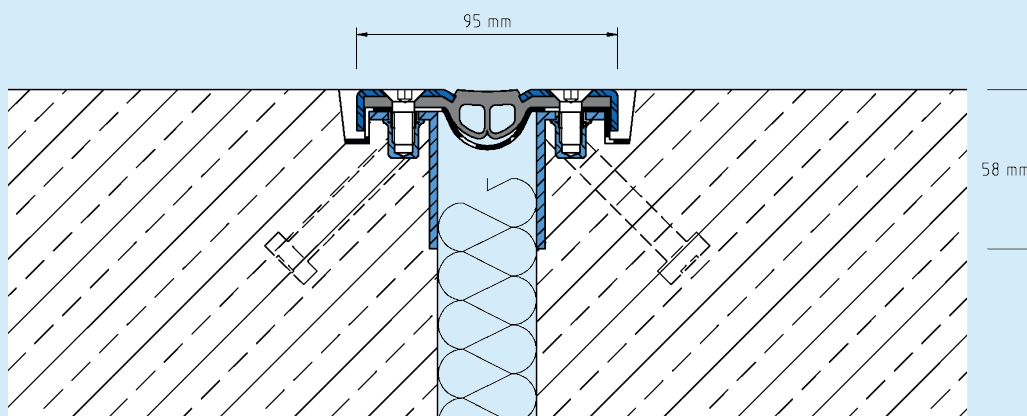
Einbau durch werkseigene Monteure empfohlen.

TECHNISCHE DATEN

Fugenspiel waagrecht:	20 mm (±10 mm)
Fugenspiel senkrecht:	10 mm (±5 mm)
Sichtbreite:	95 mm
Fugenbreite maximal:	35 mm
Belastung:	Radlast 4500 kg bei Ø 150 mm, B = 100 mm
Belastung LKW:	600 kN (DIN 1072)
Belastung Stapler:	150 kN (DIN 1055-3)
Lieferlänge:	3 mtr
Farbe der Dehneinlage:	schwarz

AUSFÜHRUNGEN

ARTIKEL-NR.	PROFILHÖHE (h)
VA.8.95/0 G	58 mm



VA.8.95

Technische Änderungen vorbehalten.