



## VA.8.110/..

- hoch belastbar
- flexibel einsetzbar

### EIGENSCHAFTEN

Wasserdicht, schwerlastbeständig, staplerüberfahrbar, Dehneinlage jederzeit auswechselbar, abriebfest, witterungsbeständig, temperaturbeständig (-40°C bis +120°C), beständig gegen Tausalz und Abwässer (Alkalien, Mikroben, Bakterien)

### EINSATZBEREICHE

Parkdecks, Parkhäuser, Tiefgaragen, Rampenübergänge, Fußgängerbrücken, Produktions-/Lagerhallen im Industriebau

### MATERIAL

Unterkonstruktion Stahl feuerverzinkt und Sichtfläche Edelstahl V2A (V4A auf Anfrage), Dehneinlage EPDM, Dichtbahn Wolfin IB

### BELAGSARTEN

Beschichtung, Beton, Estrich, Industriebeläge, Naturstein, Fliesen

### BEFAHRBARKEIT

PKW, LKW, Stapler

### FORMSTÜCKE

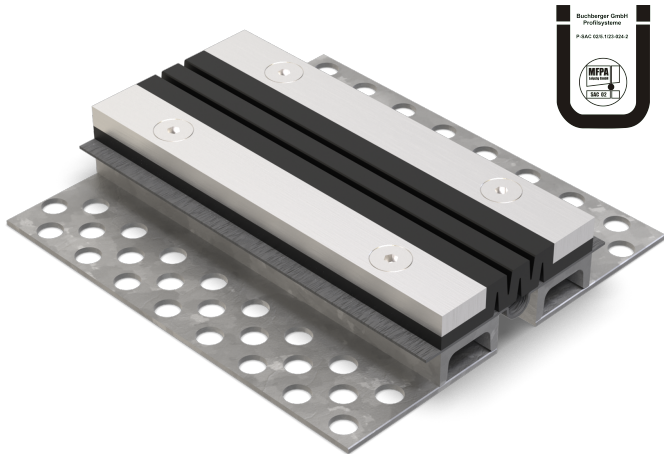
Eck-Stück, T-Stück, Kreuz-Stück, Profilwechsel Boden-Wand, Aufkantung, Endstück

### HINWEISE

Die Verflanschung der Dicht- und Dehneinlage erfolgt mit Schrauben M10 im Abstand von 150 mm.

Die aus dem Fugenprofil ragende Dichtbahn ist in das Abdichtungssystem einzubinden, damit eine seitliche Wasserunterwanderung ausgeschlossen ist.

Einbau durch werkseigene Monteure empfohlen.



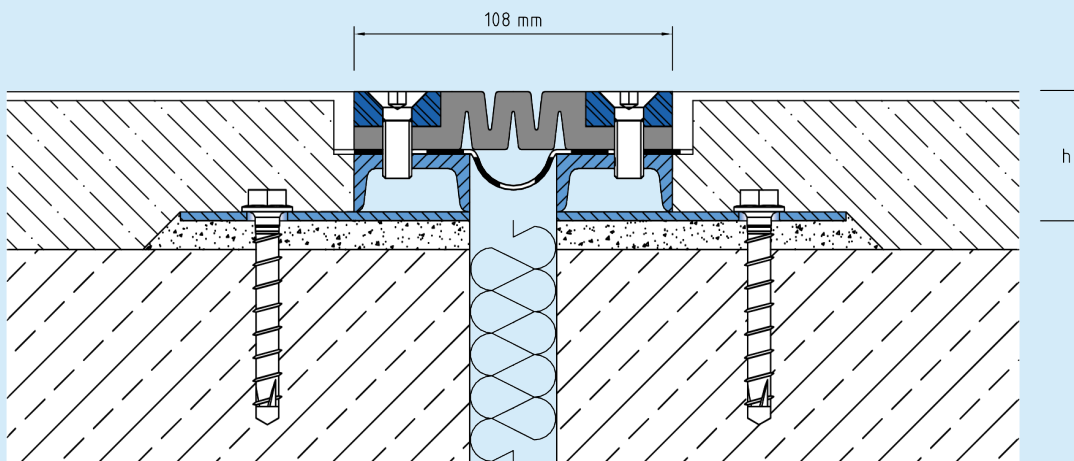
### TECHNISCHE DATEN

Fugenspiel waagrecht:	35 mm (-15/+20 mm)
Fugenspiel senkrecht:	20 mm (±10 mm)
Sichtbreite:	108 mm
Fugenbreite maximal:	50 mm
Belastung:	Radlast 5000 kg bei Ø 150 mm, B = 100 mm
Belastung LKW:	600 kN (DIN 1072)
Belastung Stapler:	150 kN (DIN 1055-3)
Lieferlänge:	3 mtr
Farbe der Dehneinlage:	schwarz

### AUSFÜHRUNGEN

ARTIKEL-NR.	PROFILHÖHE (h)	AUSSPARUNG (BxT)
VA.8.110/30	30 mm	320 x 40 mm
VA.8.110/37	37 mm	320 x 47 mm
VA.8.110/45	45 mm	320 x 55 mm
VA.8.110/60	60 mm	320 x 70 mm
VA.8.110/75	75 mm	320 x 85 mm
VA.8.110/90	90 mm	400 x 100 mm
VA.8.110/104	104 mm	400 x 114 mm
VA.8.110/120	120 mm	400 x 130 mm
VA.8.110/150	150 mm	400 x 160 mm

Weitere Höhen auf Anfrage.



VA.8.110

Technische Änderungen vorbehalten.