



VA.3.48/.. G

- **auswechselbare Dehneinlage**
- **hygienefreundliche, glatte Dehneinlage**
- **PVC-frei**

EIGENSCHAFTEN

Dehneinlage jederzeit auswechselbar, abriebfest, witterungs- und temperaturbeständig (-40°C bis +120°C), beständig gegen Tausalz und Abwässer (Alkalien, Mikroben, Bakterien), gelochte Auflageschenkel gewährleisten beste Verbindung zum Untergrund/Belag

EINSATZBEREICHE

Einkaufszentren, Bahnhöfe, Flughäfen, Messe-/Ausstellungshallen, Wohn-, Büro-, Verwaltungsgebäude

MATERIAL

Edelstahl V2A, Dehneinlage EPDM

BELAGSARTEN

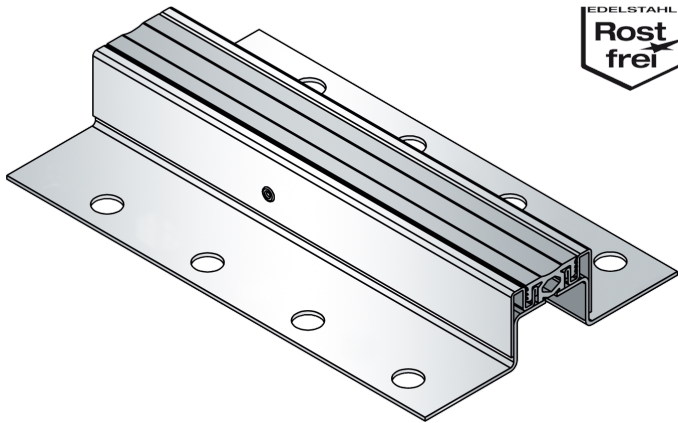
Beschichtung, Estrich, Naturstein, Fliesen

FORMSTÜCKE

Eckstück, T-Stück, Kreuzstück, Boden-Wandanschlüsse

HINWEISE

Bei Gussasphalt fordern Sie bitte technische Beratung an.

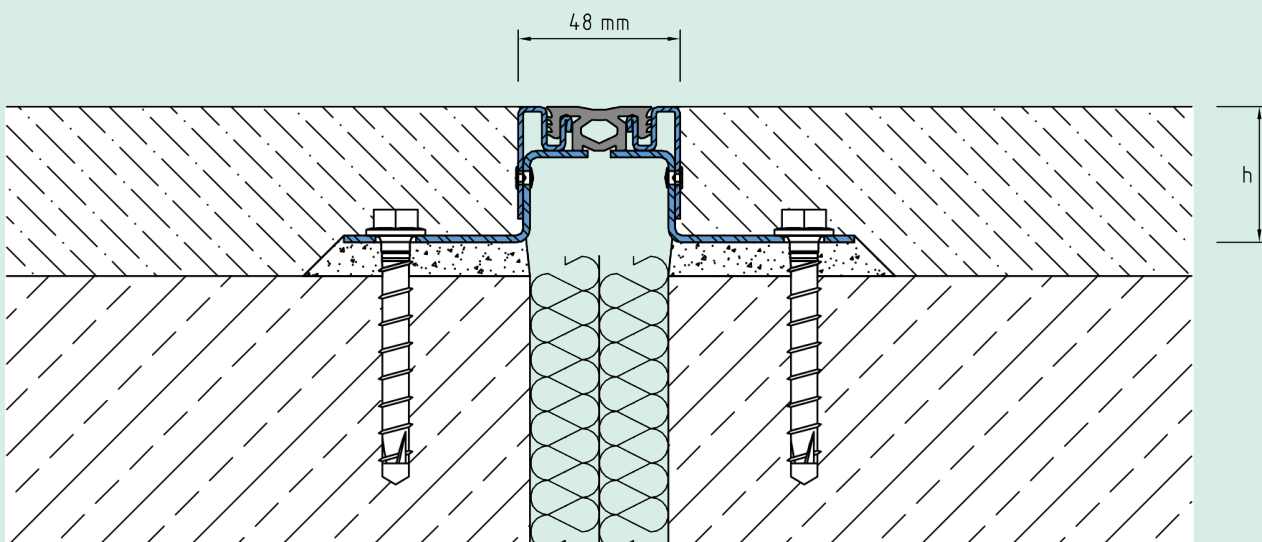


TECHNISCHE DATEN

Fugenspiel waagrecht:	6 mm (±3 mm)
Fugenspiel senkrecht:	6 mm (±3 mm)
Sichtbreite:	48 mm
Fugenbreite maximal:	40 mm
Belastung:	Radlast 700 kg bei Ø 150 mm, B = 100 mm
Lieferlänge:	3 mtr
Farbe der Dehneinlage:	grau

AUSFÜHRUNGEN

ARTIKEL-NR.	PROFILHÖHE (h)	AUSSPARUNG (BxT)
VA.3.48/30 G	30 mm	200 x 40 mm
VA.3.48/40 G	40 mm	200 x 50 mm
VA.3.48/50 G	50 mm	200 x 60 mm
VA.3.48/60 G	60 mm	200 x 70 mm
VA.3.48/80 G	80 mm	200 x 90 mm



VA.3.48

Technische Änderungen vorbehalten.