



VA.1.40/.. G

- **auswechselbare Dehneinlage**
- **hygienefreundliche, glatte Dehneinlage**
- **PVC-frei**
- **stabile Aluminiumträger**
- **Edelstahlprofilkante**

EIGENSCHAFTEN

Dehneinlage jederzeit auswechselbar, abriebfest, witterungs- und temperaturbeständig (-40°C bis +120°C), gelochte Auflageschenkel gewährleisten beste Verbindung zum Untergrund/Belag

EINSATZBEREICHE

Wohn-, Büro-, Verwaltungsgebäude, Krankenhäuser, Reinräume

MATERIAL

Aluminiumträger mit Edelstahlprofilkante, Dehneinlage EPDM

BELAGSARTEN

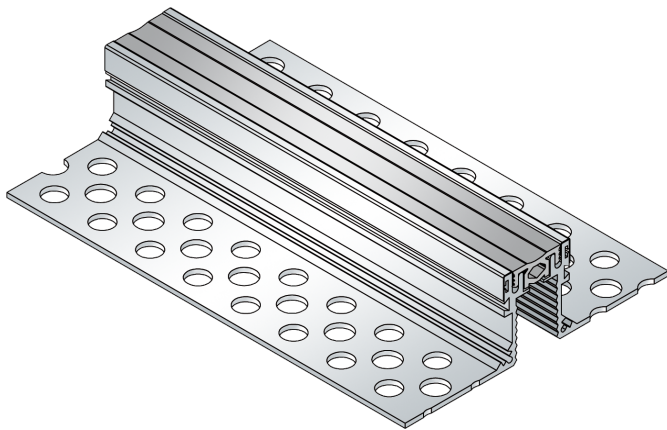
Estrich, Naturstein, Fliesen

FORMSTÜCKE

Eckstück, T-Stück, Kreuzstück, Boden-Wandanschlüsse

HINWEISE

Bei Gussasphalt fordern Sie bitte technische Beratung an.



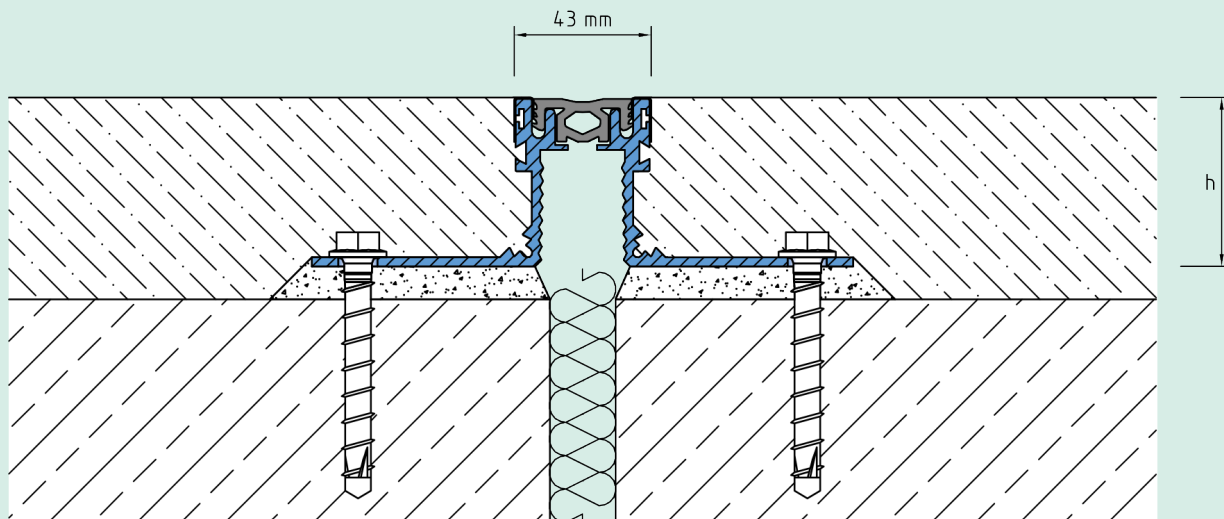
TECHNISCHE DATEN

Fugenspiel waagrecht:	6 mm (±3 mm)
Fugenspiel senkrecht:	6 mm (±3 mm)
Sichtbreite:	43 mm
Fugenbreite maximal:	30 mm
Belastung:	Radlast 700 kg bei Ø 150 mm, B = 100 mm
Lieferlänge:	3 mtr
Farbe der Dehneinlage:	grau

AUSFÜHRUNGEN

ARTIKEL-NR.	PROFILHÖHE (h)	AUSSPARUNG (BxT)
VA.1.40/21 G	21 mm	200 x 31 mm
VA.1.40/34 G	34 mm	200 x 44 mm
VA.1.40/51 G	51 mm	200 x 61 mm
VA.1.40/64 G	64 mm	200 x 74 mm
VA.1.40/84 G	84 mm	200 x 94 mm
VA.1.40/104 G	104 mm	200 x 114 mm
VA.1.40/124 G	124 mm	200 x 134 mm

Weitere Höhen auf Anfrage.



VA.1.40

Technische Änderungen vorbehalten.