



VA.8.110/..

kombiniert mit

ALR.4

- PKW-befahrbar
- Fugenprofil für Beschichtungsanschluss
- Rinne mit Beschichtungsflansch

EIGENSCHAFTEN

Wasserdicht, schwerlastbeständig, Dehneinlage jederzeit auswechselbar, abriebfest, witterungsbeständig, temperaturbeständig (-40°C bis +120°C), beständig gegen Tausalz und Abwässer (Alkalien, Mikroben, Bakterien), Gitterrost mit Maschenweite 30x10 mm (30x30 mm auf Anfrage)

EINSATZBEREICHE

Parkdecks, Parkhäuser, Tiefgaragen, Rampenübergänge, Fußgängerbrücken

MATERIAL

FUGENPROFIL: Unterkonstruktion Stahl feuerverzinkt und Sichtfläche Edelstahl V2A (V4A auf Anfrage), Dehneinlage EPDM, Dichtbahn Wolfin IB

ABLAUFRINNE: Edelstahl V2A (V4A auf Anfrage)

BELAGSARTEN

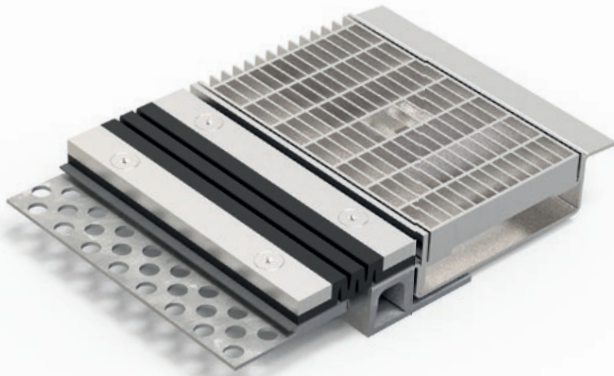
Beschichtung, Beton, Estrich, Industriebeläge, Naturstein, Fliesen

BEFAHRBARKEIT

PKW

HINWEISE

Ausführung auch mit VA.8.130/.. möglich. Bei Edelstahlrinnen sind die allgemeinen Reinigungs- und Pflegehinweise zu beachten. Einbau durch werkseigene Monteure empfohlen.



TECHNISCHE DATEN VA.8.110

Fugenspiel waagrecht: 35 mm
(-15/+20 mm)
Fugenspiel senkrecht: 20 mm
(±10 mm)
Sichtbreite: 108 mm
Fugenbreite maximal: 50 mm
Farbe der Dehneinlage: schwarz

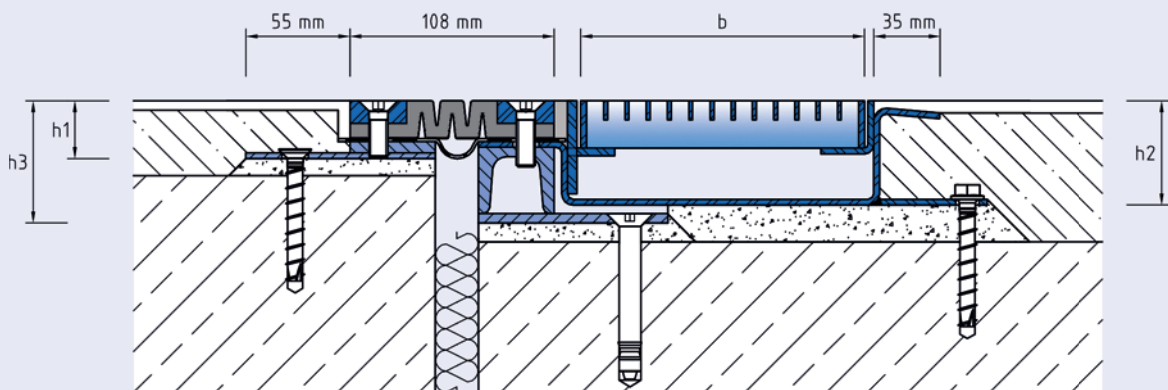
TECHNISCHE DATEN ALR.4

Materialstärken:
Rinnenkörper 3 mm
Vertikaler Steg 3 bzw. 5 mm

ALLE HÖHEN MITEINANDER KOMBINIERBAR (weitere Höhen auf Anfrage)

Artikel-Nr.	Profilhöhe (h1)	Artikel-Nr.	Gitterrostbreite (b)	Rinnenhöhe (h2)	Profilhöhe (h3 Rinnenseite)
VA.8.110/30	30 mm	ALR.4.120/55	120 mm	55 mm	65 mm
VA.8.110/37	37 mm	ALR.4.120/70	120 mm	70 mm	80 mm
VA.8.110/45	45 mm	ALR.4.150/55	150 mm	55 mm	65 mm
VA.8.110/60	60 mm	ALR.4.150/70	150 mm	70 mm	80 mm
VA.8.110/75	75 mm	ALR.4.200/70	200 mm	70 mm	80 mm
VA.8.110/90	90 mm	ALR.4.200/85	200 mm	85 mm	95 mm
VA.8.110/104	104 mm	ALR.4.250/70	250 mm	70 mm	80 mm
VA.8.110/120	120 mm	ALR.4.250/85	250 mm	85 mm	95 mm
VA.8.110/150	150 mm				

VA.8.110



ALR.4