

## STANDARD

Ideal für Wohn-, Büro- und Verwaltungsgebäude geeignet. PVC-freie Dehneinlagen, in verschiedenen Ausführungen lieferbar.

**2020/21**



**BUCHBERGER**  
PROFILSYSTEME

# PERFEKTE PROFILE - STARKER SERVICE

Seit mehr als 30 Jahren sind wir für unsere Kunden der zuverlässige Partner für Fugenprofile: **BUCHBERGER PROFILSYSTEME** zählt heute zu den Marktführern in Europa.

Unsere Standard-Bauserien und Sonderkonstruktionen haben sich in der Praxis bestens bewährt. Bei Bauherren, Architekten, Bauunternehmen und Verarbeitern steht **BUCHBERGER PROFILSYSTEME** für Qualität.

Standard Profile von **BUCHBERGER PROFILSYSTEME** und ihre Merkmale:

- komplett Edelstahl
- stabile Aluminiumträger
- PVC-freie Dehneinlage
- Formstücke für alle Profile

Wir sind der zuverlässige Partner für Sie. Wir besitzen langjährige Erfahrung und Know-how, entwickeln innovative Ideen und moderne Produktlösungen, und wir betreuen Sie flexibel und individuell. **BUCHBERGER PROFILSYSTEME** bietet Ihnen technische Beratung von der Planung bis zum Einbau - bei Ihnen im Hause oder direkt vor Ort an der Baustelle. Wir halten für Sie Datenblätter, Ausschreibungstexte, CAD-Zeichnungen, Einbauvorschläge, Edelstahl-Pflegehinweise sowie die aktuellen Buchberger Kataloge zum Download im Internet unter [www.buprofile.de](http://www.buprofile.de) bereit. Ihr Ansprechpartner

betreut Sie von der Beratung über die Lieferung bis zur Montage.

Sie haben die Fuge und wir das passende Profil - darauf lässt sich aufbauen. Unsere Standard Profile sind ideal für Wohn-, Büro- und Verwaltungsgebäude geeignet. Speziell für den Einsatz in Krankenhäusern und Reinräumen gibt es entsprechend den hygienischen Anforderungen glatte Dehneinlagen. Für die etwas stärkere Beanspruchung empfehlen wir Vollmetall-Profile aus Aluminium oder Edelstahl. Sie erhalten die Profile in Standard- und Sonderhöhen, selbstverständlich liefern wir auch die benötigten Formstücke.

Den fachmännischen Einbau übernehmen unsere werkseigenen, leistungsstarken Montagetrupps.

Referenzobjekte und Referenzkunden für Standard Profile sind u.a. die Rathauspassagen Berlin, das Alstertaleinkaufszentrum Hamburg, die Messe Frankfurt/Main und der Flughafen Zürich.

Starker Service aus einer Hand - **BUCHBERGER PROFILSYSTEME.**

## WEITERE PRODUKTE

Weitere Produktinformationen finden Sie in den Katalogen **Wasserdichte Profile**, **Schwerlast Profile**, **Rinnen** sowie **Weitere Profile und Einbauteile**. Diese Informationen erhalten Sie ebenfalls im Internet.





# INHALTSVERZEICHNIS

BEZEICHNUNG	FUGENBREITE (MM)	STANDARD DEHNEINLAGE	HYGIENISCHER BEREICH (GLATTE DEHNEINLAGE)	ÜBERSTANDEINLAGE	EDELSTAHL SICHTFLÄCHE	MIT EINBAUSERVICE	SEITE
AL.2.35/..	30	X					4
AL.2.35/.. G	30		G				5
AL.2.31/.. Ü	30			Ü			6
AL.2.31/.. ÜG	30		G	Ü			7
AL.1.25/..	20	X				X	8
VA.1.26/..	20	X			X	X	9
AL.1.38/..	30	X				X	11
AL.1.38/.. G	30		G			X	12
VA.1.40/..	30	X			X	X	13
AL.1.54/..	40	X				X	14
VA.1.56/..	40	X			X	X	15
AL.1.88/..	65	X				X	16
VA.1.90/..	65	X			X	X	17
AL.12.9/..	9						18
VA.12.8/..	8				X		19
VA.3.20/..	15	X			X	X	20
VA.3.48/..	40	X			X	X	21
VA.3.60/..	55	X			X	X	22
<b>Kombinationen/Anschlüsse/ Formstückvarianten</b>							<b>23</b>

## STANDARD PROFILE

In diesem Katalog finden Sie alle Standard Profile von BUCHBERGER PROFILSYSTEME mit einer ausführlichen Produktbeschreibung. Die möglichen Formstücke sind eigens aufgeführt (siehe Seite 23). Weitere Standard Profile finden Sie unter: [www.buprofile.de](http://www.buprofile.de)

Unser besonderer Service für Sie:  
Alle Profile erhalten Sie auch in Sonderhöhen und mit sämtlichen Formteilen.

Sollten Sie darüber hinaus spezielle Sonderkonstruktionen benötigen, setzen Sie sich einfach mit uns in Verbindung. Wir sorgen für die passende Lösung.

Weitere Produktinformationen finden Sie in den Katalogen **Wasserdichte Profile, Schwerlast Profile, Rinnen** sowie **Weitere Profile und Einbauteile**. Diese Informationen erhalten Sie ebenfalls im Internet.

# AL.2.35/..

- **auswechselbare Dehneinlage**
- **PVC-frei**

## EIGENSCHAFTEN

Dehneinlage jederzeit auswechselbar, abriebfest, witterungsbeständig, temperaturbeständig (-40°C bis +120°C), gelochte Auflageschenkel gewährleisten beste Verbindung zum Untergrund/Belag

## EINSATZBEREICHE

Wohn-, Büro-, Verwaltungsgebäude

## MATERIAL

Aluminium, Dehneinlage EPDM

## BELAGSARTEN

Estrich, Naturstein, Fliesen

## FORMSTÜCKE

Eck-Stück, T-Stück, Kreuz-Stück



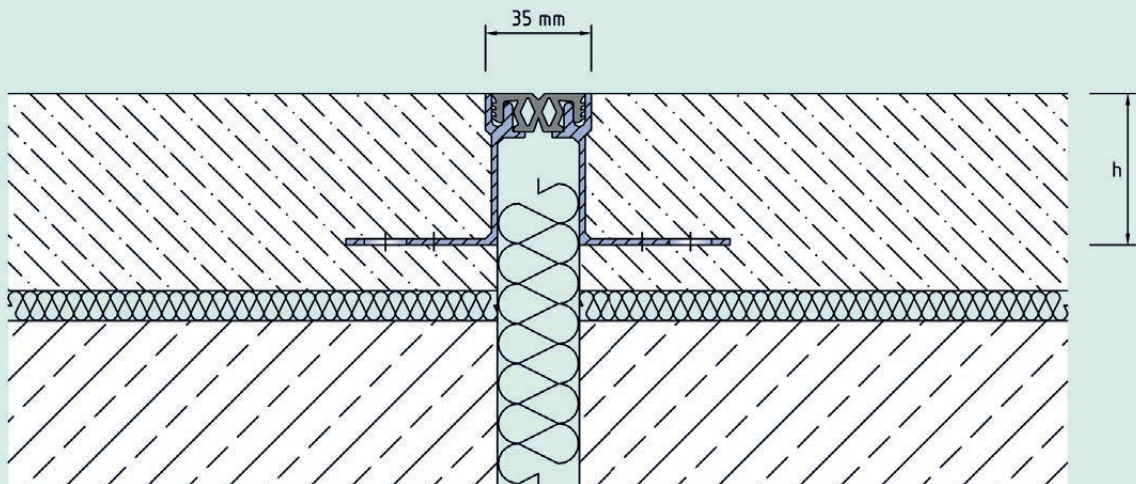
## TECHNISCHE DATEN

Fugenspiel waagrecht: 10 mm (± 5 mm)  
 Fugenspiel senkrecht: 8 mm (± 4 mm)  
 Sichtbreite: 35 mm  
 Fugenbreite maximal: 30 mm  
 Belastung: Radlast 500 kg bei  
 Ø 150 mm, B = 100 mm  
 Lieferlänge: 3 mtr  
 Farbe der Dehneinlage: schwarz oder grau

## AUSFÜHRUNGEN

Artikel-Nr.	Profilhöhe (h)
AL.2.35/20	20 mm
AL.2.35/35	35 mm
AL.2.35/50	50 mm

AL.2.35







## AL.2.35/.. G

- **auswechselbare Dehneinlage**
- **hygienefreundliche, glatte Dehneinlage**
- **PVC-frei**

### EIGENSCHAFTEN

Dehneinlage jederzeit auswechselbar, abriebfest, witterungsbeständig, temperaturbeständig (-40°C bis +120°C), gelochte Auflageschenkel gewährleisten beste Verbindung zum Untergrund/Belag

### EINSATZBEREICHE

Wohn-, Büro-, Verwaltungsgebäude, Krankenhäuser, Reineräume

### MATERIAL

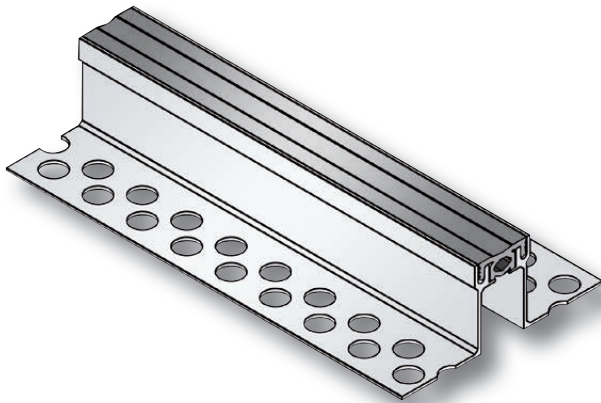
Aluminium, Dehneinlage EPDM

### BELAGSARTEN

Estrich, Naturstein, Fliesen

### FORMSTÜCKE

Eck-Stück, T-Stück, Kreuz-Stück

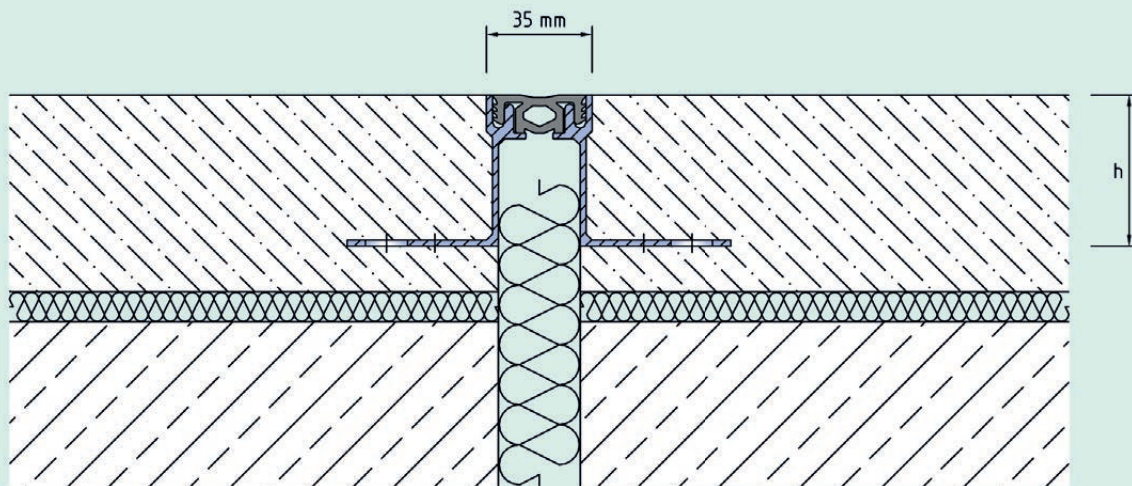


### TECHNISCHE DATEN

Fugenspiel waagrecht:	6 mm (±3 mm)
Fugenspiel senkrecht:	6 mm (±3 mm)
Sichtbreite:	35 mm
Fugenbreite maximal:	30 mm
Belastung:	Radlast 500 kg bei Ø 150 mm, B = 100 mm
Lieferlänge:	3 mtr
Farbe der Dehneinlage:	grau

### AUSFÜHRUNGEN

Artikel-Nr.	Profilhöhe (h)
AL.2.35/20 G	20 mm
AL.2.35/35 G	35 mm
AL.2.35/50 G	50 mm



# AL.2.35

## AL.2.31/.. Ü

- **auswechselbare Dehneinlage**
- **PVC-frei**
- **überstehende Dehneinlage**



### EIGENSCHAFTEN

Dehneinlage jederzeit auswechselbar, abriebfest, witterungsbeständig, temperaturbeständig (-40°C bis +120°C), gelochte Auflageschenkel gewährleisten beste Verbindung zum Untergrund/Beleg, das Profil wird im Zuge der Estricharbeiten mit einer oberflächenbündigen Einlage verlegt und kann somit als Abziehkante genutzt werden, die getrennt auf Rollen mitgelieferte Überstandseinlage wird im Zuge der Belagsarbeiten mit der vorhandenen Einlage ausgetauscht

### EINSATZBEREICHE

Wohn-, Büro-, Verwaltungsgebäude

### MATERIAL

Aluminium, Dehneinlage EPDM

### BELAGSARTEN

Estrich mit Oberbelag aus Linoleum, Teppich oder PVC

### FORMSTÜCKE

Eck-Stück, T-Stück, Kreuz-Stück

### HINWEISE

Überstand Dehneinlage: 5 mm

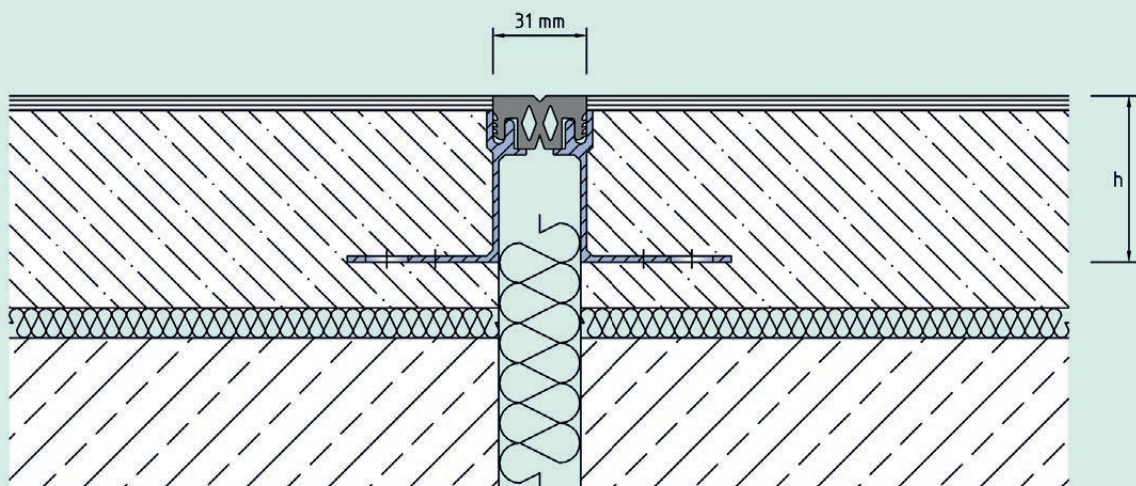
### TECHNISCHE DATEN

Fugenspiel waagrecht:	10 mm (± 5 mm)
Fugenspiel senkrecht:	8 mm (± 4 mm)
Sichtbreite:	31 mm
Fugenbreite maximal:	30 mm
Belastung:	Radlast 500 kg bei Ø 150 mm, B = 100 mm
Lieferlänge:	3 mtr
Farbe der Dehneinlage:	schwarz oder grau

### AUSFÜHRUNGEN

Artikel-Nr.	Profilhöhe (h)
AL.2.31/25 Ü	25 mm
AL.2.31/40 Ü	40 mm
AL.2.31/55 Ü	55 mm

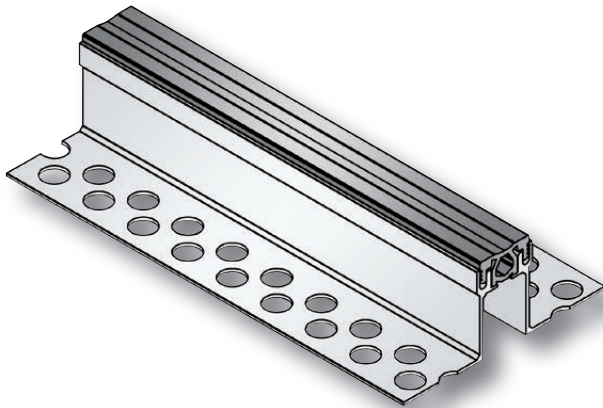
AL.2.31





# AL.2.31/.. ÜG

- **auswechselbare Dehneinlage**
- **hygienefreundliche, glatte Dehneinlage**
- **PVC-frei**
- **überstehende Dehneinlage**



### EIGENSCHAFTEN

Dehneinlage jederzeit auswechselbar, abriebfest, witterungsbeständig, temperaturbeständig (-40°C bis +120°C), gelochte Auflageschenkel gewährleisten beste Verbindung zum Untergrund/Belag, das Profil wird im Zuge der Estricharbeiten mit einer oberflächenbündigen Einlage verlegt und kann somit als Abziehkante genutzt werden, die getrennt auf Rollen mitgelieferte Überstandseinlage wird im Zuge der Belagsarbeiten mit der vorhandenen Einlage ausgetauscht

### EINSATZBEREICHE

Wohn-, Büro-, Verwaltungsgebäude, Krankenhäuser, Reinräume

### MATERIAL

Aluminium, Dehneinlage EPDM

### BELAGSARTEN

Estrich mit Oberbelag aus Linoleum, Teppich oder PVC

### FORMSTÜCKE

Eck-Stück, T-Stück, Kreuz-Stück

### HINWEISE

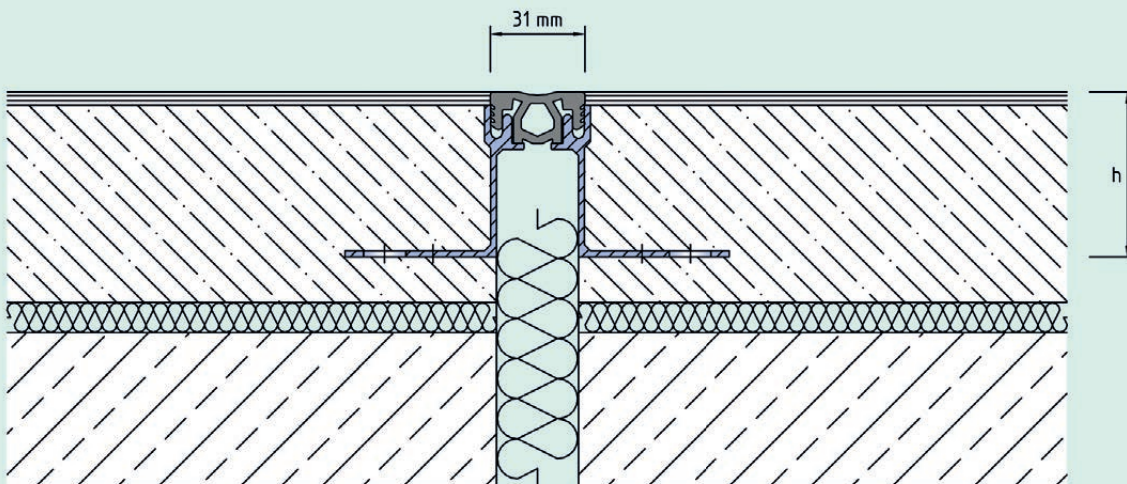
Überstand Dehneinlage: 3 mm

### TECHNISCHE DATEN

Fugenspiel waagrecht:	6 mm (±3 mm)
Fugenspiel senkrecht:	6 mm (±3 mm)
Sichtbreite:	31 mm
Fugenbreite maximal:	30 mm
Belastung:	Radlast 500 kg bei Ø 150 mm, B = 100 mm
Lieferlänge:	3 mtr
Farbe der Dehneinlage:	grau

### AUSFÜHRUNGEN

Artikel-Nr.	Profilhöhe (h)
AL.2.31/23 Ü G	23 mm
AL.2.31/38 Ü G	38 mm
AL.2.31/53 Ü G	53 mm



AL.2.31



# AL.1.25/..

- **auswechselbare Dehneinlage**
- **geringe Sichtbreite**
- **stabile Aluminiumträger**

## EIGENSCHAFTEN

Dehneinlage jederzeit auswechselbar, abriebfest, witterungsbeständig, temperaturbeständig (-40°C bis +120°C), gelochte Auflageschenkel gewährleisten beste Verbindung zum Untergrund/Belag

## EINSATZBEREICHE

Einkaufszentren, Bahnhöfe, Flughäfen, Messe-/Ausstellungshallen, Wohn-, Büro-, Verwaltungsgebäude

## MATERIAL

Aluminium, Dehneinlage EPDM

## BELAGSARTEN

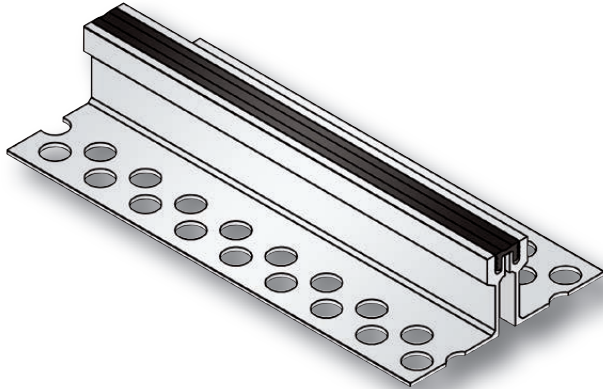
Beschichtung, Estrich, Naturstein, Fliesen

## FORMSTÜCKE

Eck-Stück, T-Stück, Kreuz-Stück

## HINWEISE

Bei Gussasphalt fordern Sie bitte technische Beratung an



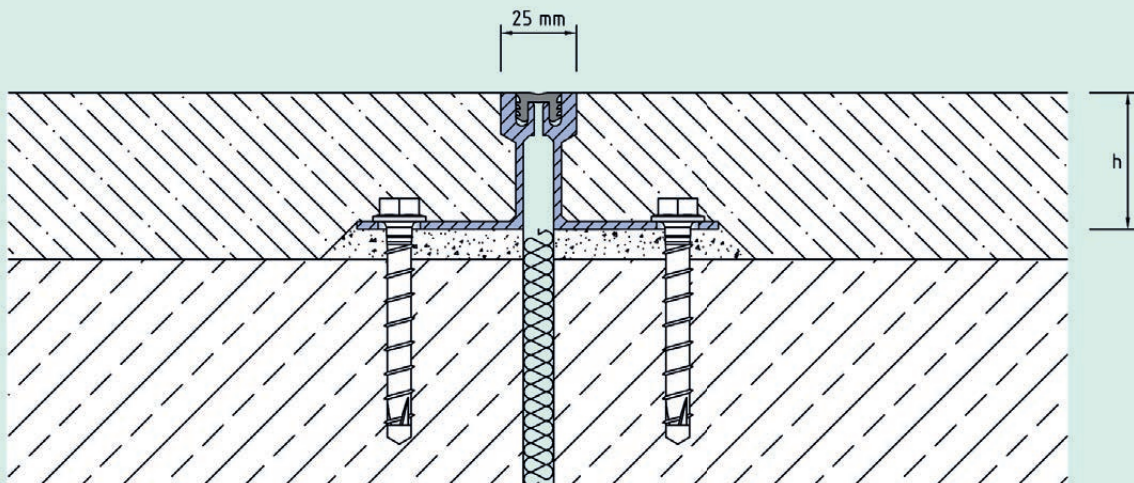
## TECHNISCHE DATEN

Fugenspiel waagrecht: 4 mm (±2 mm)  
 Fugenspiel senkrecht: 2 mm (±1 mm)  
 Sichtbreite: 25 mm  
 Fugenbreite maximal: 20 mm  
 Belastung: Radlast 700 kg bei  
 Ø 150 mm, B = 100 mm  
 Lieferlänge: 3 mtr  
 Farbe der Dehneinlage: schwarz oder grau

## AUSFÜHRUNGEN

Artikel-Nr.	Profilhöhe (h)	Aussparung (BxT)
AL.1.25/30	30 mm	160 x 40 mm
AL.1.25/45	45 mm	160 x 55 mm
AL.1.25/60	60 mm	160 x 70 mm

AL.1.25







# VA.1.26/..

- **auswechselbare Dehneinlage**
- **geringe Sichtbreite**
- **stabile Aluminiumträger**
- **Edelstahlprofilkante**

### EIGENSCHAFTEN

Dehneinlage jederzeit auswechselbar, abriebfest, witterungsbeständig, temperaturbeständig (-40°C bis +120°C), gelochte Auflageschenkel gewährleisten beste Verbindung zum Untergrund/Belag

### EINSATZBEREICHE

Einkaufszentren, Bahnhöfe, Flughäfen, Messe-/Ausstellungshallen, Wohn-, Büro-, Verwaltungsgebäude

### MATERIAL

Aluminiumträger mit Edelstahlprofilkante, Dehneinlage EPDM

### BELAGSARTEN

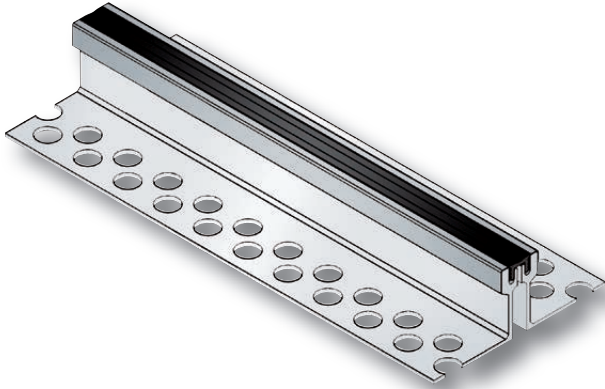
Beschichtung, Estrich, Naturstein, Fliesen

### FORMSTÜCKE

Eck-Stück, T-Stück, Kreuz-Stück

### HINWEISE

Bei Gussasphalt fordern Sie bitte technische Beratung an

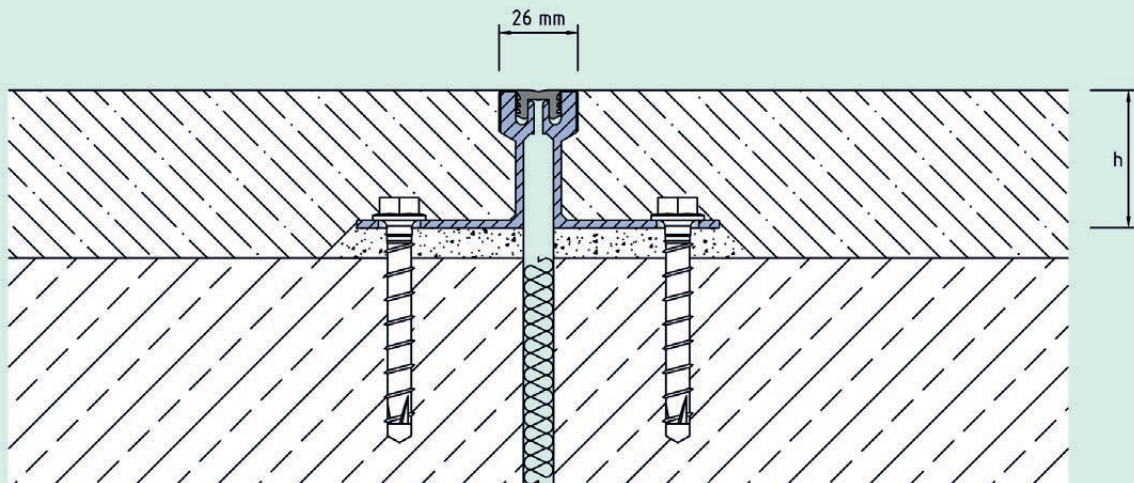


### TECHNISCHE DATEN

- Fugenspiel waagrecht: 4 mm (±2 mm)
- Fugenspiel senkrecht: 2 mm (±1 mm)
- Sichtbreite: 26 mm
- Fugenbreite maximal: 20 mm
- Belastung: Radlast 700 kg bei Ø 150 mm, B = 100 mm
- Lieferlänge: 3 mtr
- Farbe der Dehneinlage: schwarz oder grau

### AUSFÜHRUNGEN

Artikel-Nr.	Profilhöhe (h)	Aussparung (BxT)
VA.1.26/31	31 mm	160 x 41 mm
VA.1.26/46	46 mm	160 x 56 mm
VA.1.26/61	61 mm	160 x 71 mm



VA.1.26

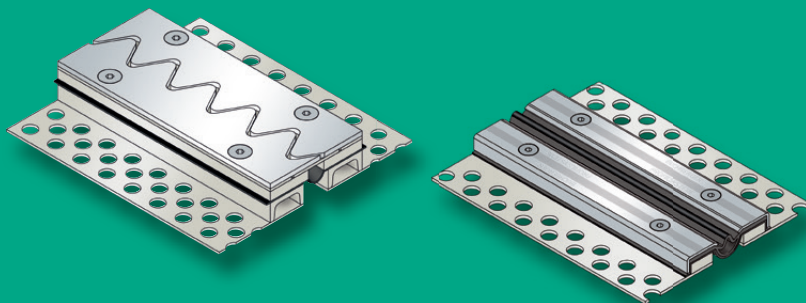
# PERFEKTE LÖSUNGEN - FÜR JEDEN ANSPRUCH

Sollten Sie andere Profile, Sonderkonstruktionen oder maßgeschneiderte Lösungen benötigen, finden Sie auf dieser Seite eine Kurzübersicht über unsere weiteren Profilkataloge. Benötigen Sie individuelle Lösungen, ausführliche Beratung oder auch Unterstützung bei Ausschreibungen, melden Sie sich bitte bei uns: Wir helfen Ihnen gerne weiter.



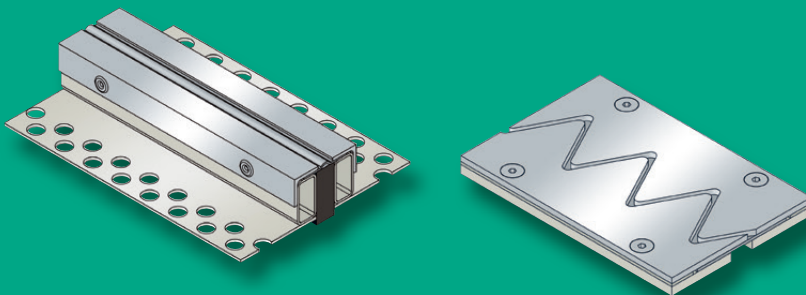
## WASSERDICHTE PROFILE

Speziell für Parkgaragen und Parkhäuser, Krankenhäuser und Industriebetriebe; auch für hygienische Anforderungen. Massive Stahl-/Edelstahlkonstruktionen, hoch belastbar. Auswechselbare Dehneinlage, geschützte Dichteinlage. Formstücke für alle Profile, für alle Belagsarten geeignet.



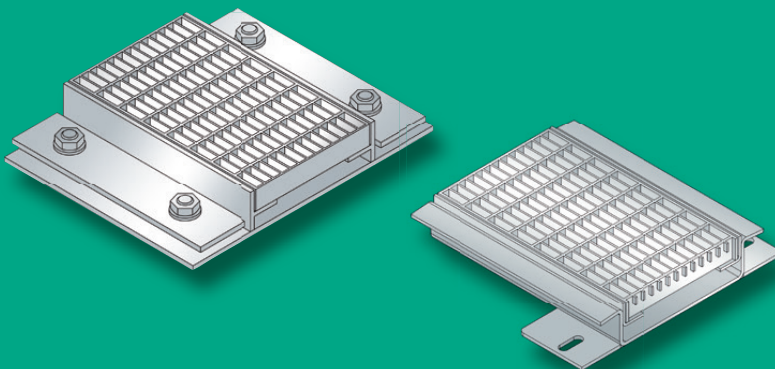
## SCHWERLAST PROFILE

Für Einkaufszentren, Messe- und Ausstellungshallen, Produktions- und Lagerhallen, Bahnhöfe und Flughäfen. Massive Vollmetallkonstruktionen, auch für große Fugenbreiten. Geringe Profilhöhen, extrem belastbar. Formstücke für alle Profile.



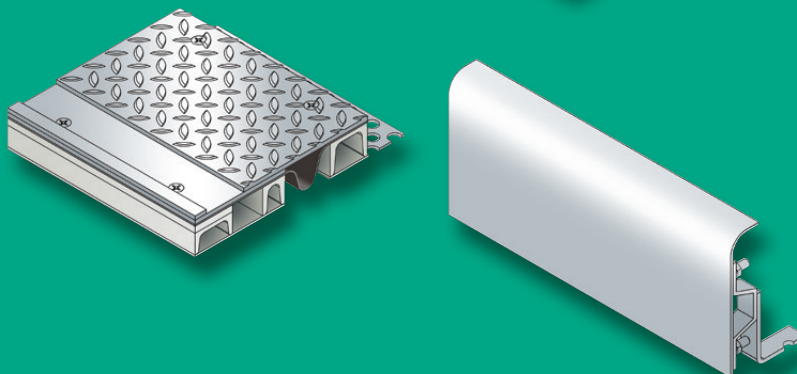
## RINNEN

Zur Entwässerung von Abstellflächen für Kraftfahrzeuge oder sonstigen Gütern, von Industrie- und Messehallen und dem Einsatz in Hygienebereichen wie Krankenhäuser oder Großküchen sowie in lebensmittelverarbeitenden Betrieben.



## WEITERE PROFILE UND EINBAUTEILE

Unsere Maßlösungen für Sonderfälle: Gehwegschutzprofile, spezielle Fugenprofil-Konstruktionen, Winkelkonstruktionen, auch mit den erforderlichen Formstücken. Außerdem fertigen wir Abstellwinkel, Abdeckprofile, Los-Festflansch-Konstruktionen, Belagtrennwinkel, Rohrdurchführungen, Lampenfußkonstruktionen.



Alle Informationen erhalten Sie auch im Internet unter:

[www.buprofile.de](http://www.buprofile.de)



# AL.1.38/..

- **auswechselbare Dehneinlage**
- **PVC-frei**
- **stabile Aluminiumträger**

### EIGENSCHAFTEN

Dehneinlage jederzeit auswechselbar, abriebfest, witterungsbeständig, temperaturbeständig (-40°C bis +120°C), gelochte Auflageschenkel gewährleisten beste Verbindung zum Untergrund/Belag

### EINSATZBEREICHE

Wohn-, Büro-, Verwaltungsgebäude

### MATERIAL

Aluminium, Dehneinlage EPDM

### BELAGSARTEN

Estrich, Naturstein, Fliesen

### FORMSTÜCKE

Eck-Stück, T-Stück, Kreuz-Stück, Profilwechsel Boden-Wand

### HINWEISE

Bei Gussasphalt fordern Sie bitte technische Beratung an



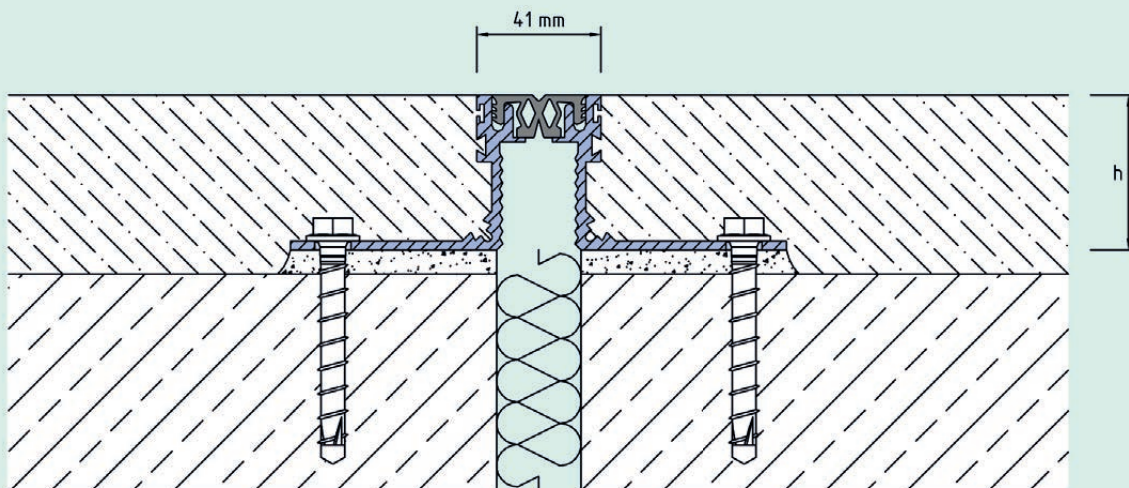
### TECHNISCHE DATEN

- Fugenspiel waagrecht: 10 mm (± 5 mm)
- Fugenspiel senkrecht: 8 mm (± 4 mm)
- Sichtbreite: 41 mm
- Fugenbreite maximal: 30 mm
- Belastung: Radlast 700 kg bei Ø 150 mm, B = 100 mm
- Lieferlänge: 3 mtr
- Farbe der Dehneinlage: schwarz oder grau

### AUSFÜHRUNGEN

Artikel-Nr.	Profilhöhe (h)	Aussparung (BxT)
AL.1.38/20	20 mm	200 x 30 mm
AL.1.38/33	33 mm	200 x 43 mm
AL.1.38/50	50 mm	200 x 60 mm
AL.1.38/63	63 mm	200 x 73 mm
AL.1.38/83	83 mm	200 x 93 mm
AL.1.38/103	103 mm	200 x 113 mm
AL.1.38/123	123 mm	200 x 133 mm

Weitere Höhen auf Anfrage.



AL.1.38





## AL.1.38/.. G

- **auswechselbare Dehneinlage**
- **hygienefreundliche, glatte Dehneinlage**
- **PVC-frei**
- **stabile Aluminiumträger**

### EIGENSCHAFTEN

Dehneinlage jederzeit auswechselbar, abriebfest, witterungsbeständig, temperaturbeständig (-40°C bis +120°C), gelochte Auflageschenkel gewährleisten beste Verbindung zum Untergrund/Belag

### EINSATZBEREICHE

Wohn-, Büro-, Verwaltungsgebäude, Krankenhäuser, Reinräume

### MATERIAL

Aluminium, Dehneinlage EPDM

### BELAGSARTEN

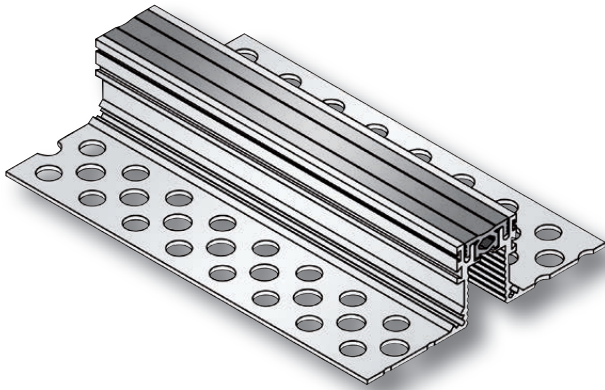
Estrich, Naturstein, Fliesen

### FORMSTÜCKE

Eck-Stück, T-Stück, Kreuz-Stück, Profilwechsel Boden-Wand

### HINWEISE

Bei Gussasphalt fordern Sie bitte technische Beratung an



### TECHNISCHE DATEN

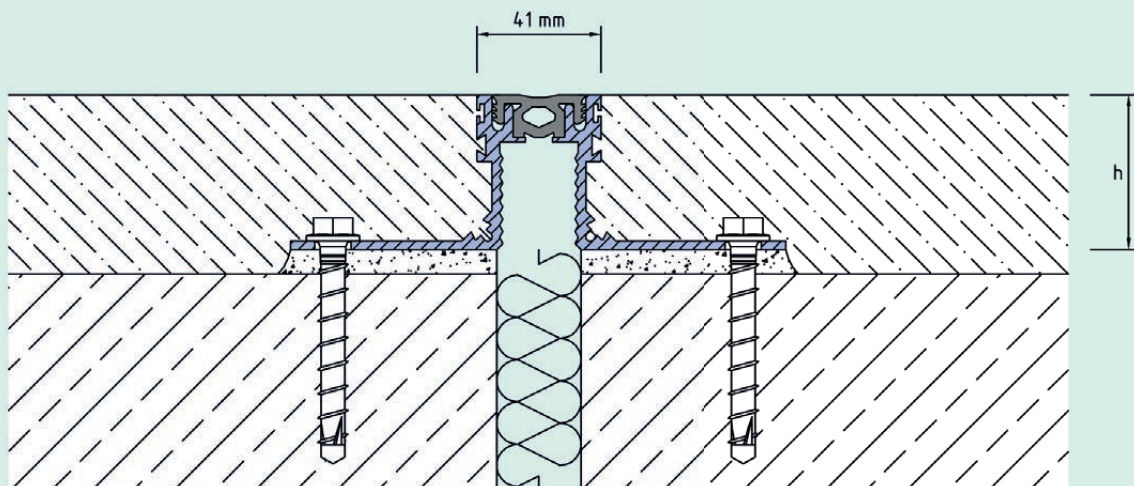
Fugenspiel waagrecht: 6 mm (±3 mm)  
 Fugenspiel senkrecht: 6 mm (±3 mm)  
 Sichtbreite: 41 mm  
 Fugenbreite maximal: 30 mm  
 Belastung: Radlast 700 kg bei  
 Ø 150 mm, B = 100 mm  
 Lieferlänge: 3 mtr  
 Farbe der Dehneinlage: grau

### AUSFÜHRUNGEN

Artikel-Nr.	Profilhöhe (h)	Aussparung (BxT)
AL.1.38/20 G	20 mm	200 x 30 mm
AL.1.38/33 G	33 mm	200 x 43 mm
AL.1.38/50 G	50 mm	200 x 60 mm
AL.1.38/63 G	63 mm	200 x 73 mm
AL.1.38/83 G	83 mm	200 x 93 mm
AL.1.38/103 G	103 mm	200 x 113 mm
AL.1.38/123 G	123 mm	200 x 133 mm

Weitere Höhen auf Anfrage.

# AL.1.38







## VA.1.40/..

- **auswechselbare Dehneinlage**
- **PVC-frei**
- **stabile Aluminiumträger**
- **Edelstahlprofilkante**

### EIGENSCHAFTEN

Dehneinlage jederzeit auswechselbar, abriebfest, witterungsbeständig, temperaturbeständig (-40°C bis +120°C), gelochte Auflageschenkel gewährleisten beste Verbindung zum Untergrund/Belag

### EINSATZBEREICHE

Wohn-, Büro-, Verwaltungsgebäude

### MATERIAL

Aluminiumträger mit Edelstahlprofilkante, Dehneinlage EPDM

### BELAGSARTEN

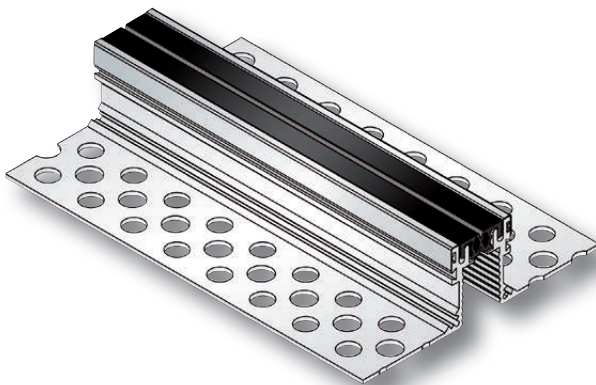
Estrich, Naturstein, Fliesen

### FORMSTÜCKE

Eck-Stück, T-Stück, Kreuz-Stück, Profilwechsel Boden-Wand

### HINWEISE

Bei Gussasphalt fordern Sie bitte technische Beratung an



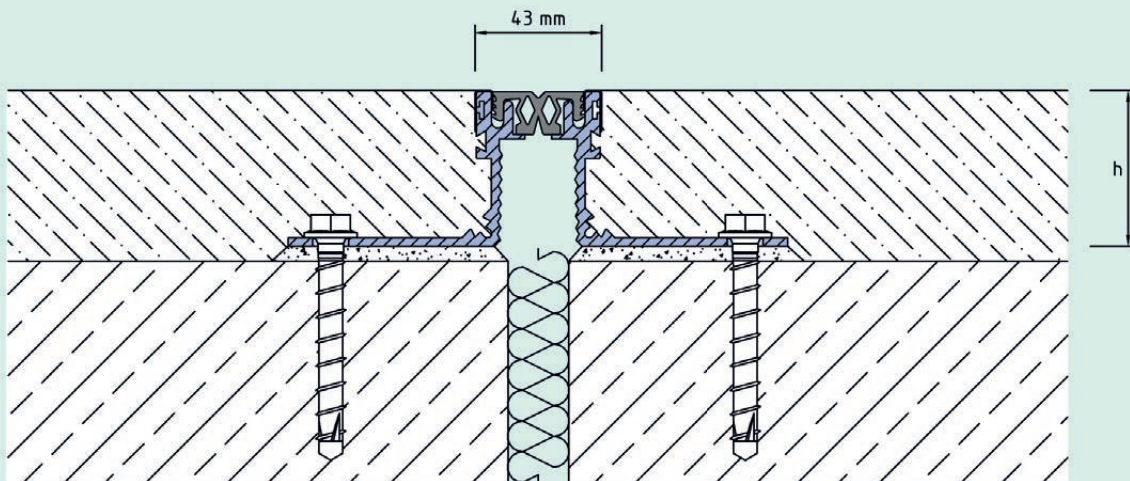
### TECHNISCHE DATEN

Fugenspiel waagrecht: 10 mm (± 5 mm)  
 Fugenspiel senkrecht: 8 mm (± 4 mm)  
 Sichtbreite: 43 mm  
 Fugenbreite maximal: 30 mm  
 Belastung: Radlast 700 kg bei  
 Ø 150 mm, B = 100 mm  
 Lieferlänge: 3 mtr  
 Farbe der Dehneinlage: schwarz oder grau

### AUSFÜHRUNGEN

Artikel-Nr.	Profilhöhe (h)	Aussparung (BxT)
VA.1.40/21	21 mm	200 x 31 mm
VA.1.40/34	34 mm	200 x 44 mm
VA.1.40/51	51 mm	200 x 61 mm
VA.1.40/64	64 mm	200 x 74 mm
VA.1.40/84	84 mm	200 x 94 mm
VA.1.40/104	104 mm	200 x 114 mm
VA.1.40/124	124 mm	200 x 134 mm

Weitere Höhen auf Anfrage.



VA.1.40



# AL.1.54/..

- **auswechselbare Dehneinlage**
- **PVC-frei**
- **stabile Aluminiumträger**

### EIGENSCHAFTEN

Dehneinlage jederzeit auswechselbar, abriebfest, witterungsbeständig, temperaturbeständig (-40°C bis +120°C), gelochte Auflageschenkel gewährleisten beste Verbindung zum Untergrund/Belag

### EINSATZBEREICHE

Wohn-, Büro-, Verwaltungsgebäude

### MATERIAL

Aluminium, Dehneinlage EPDM

### BELAGSARTEN

Beschichtung, Estrich, Naturstein, Fliesen

### FORMSTÜCKE

Eck-Stück, T-Stück, Kreuz-Stück, Profilwechsel Boden-Wand

### HINWEISE

Bei Gussasphalt fordern Sie bitte technische Beratung an



### TECHNISCHE DATEN

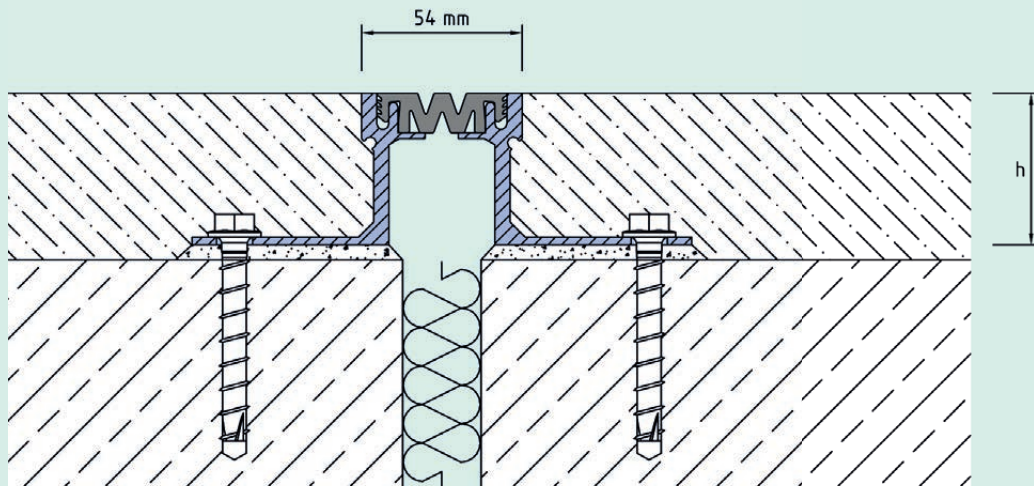
- Fugenspiel waagrecht: 16 mm (± 8 mm)
- Fugenspiel senkrecht: 12 mm (± 6 mm)
- Sichtbreite: 54 mm
- Fugenbreite maximal: 40 mm
- Belastung: Radlast 700 kg bei Ø 150 mm, B = 100 mm
- Lieferlänge: 3 mtr
- Farbe der Dehneinlage: schwarz oder grau

### AUSFÜHRUNGEN

Artikel-Nr.	Profilhöhe (h)	Aussparung (BxT)
AL.1.54/20	20 mm	210 x 30 mm
AL.1.54/33	33 mm	210 x 43 mm
AL.1.54/50	50 mm	210 x 60 mm
AL.1.54/63	63 mm	210 x 73 mm
AL.1.54/83	83 mm	210 x 93 mm
AL.1.54/103	103 mm	210 x 113 mm
AL.1.54/123	123 mm	210 x 133 mm

Weitere Höhen auf Anfrage.

AL.1.54





# VA.1.56/..

- **auswechselbare Dehneinlage**
- **PVC-frei**
- **stabile Aluminiumträger**
- **Edelstahlprofilkante**

**EIGENSCHAFTEN**

Dehneinlage jederzeit auswechselbar, abriebfest, witterungsbeständig, temperaturbeständig (-40°C bis +120°C), gelochte Auflageschenkel gewährleisten beste Verbindung zum Untergrund/Belag

**EINSATZBEREICHE**

Wohn-, Büro-, Verwaltungsgebäude

**MATERIAL**

Aluminiumträger mit Edelstahlprofilkante, Dehneinlage EPDM

**BELAGSARTEN**

Estrich, Naturstein, Fliesen

**FORMSTÜCKE**

Eck-Stück, T-Stück, Kreuz-Stück, Profilwechsel Boden-Wand

**HINWEISE**

Bei Gussasphalt fordern Sie bitte technische Beratung an

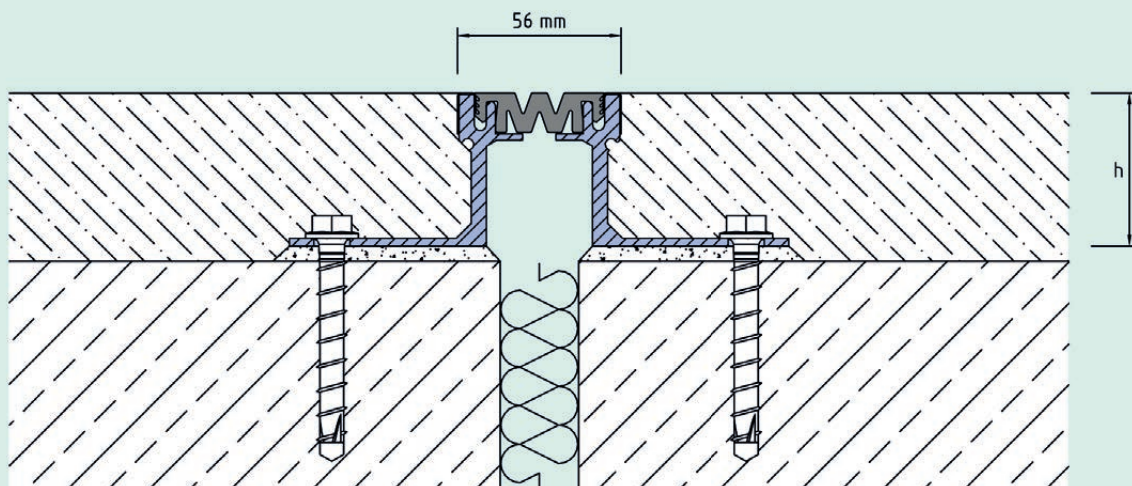
**TECHNISCHE DATEN**

Fugenspiel waagrecht: 16 mm (± 8 mm)  
 Fugenspiel senkrecht: 12 mm (± 6 mm)  
 Sichtbreite: 56 mm  
 Fugenbreite maximal: 40 mm  
 Belastung: Radlast 700 kg bei  
 Ø 150 mm, B = 100 mm  
 Lieferlänge: 3 mtr  
 Farbe der Dehneinlage: schwarz oder grau

**AUSFÜHRUNGEN**

Artikel-Nr.	Profilhöhe (h)	Aussparung (BxT)
VA.1.56/21	21 mm	210 x 31 mm
VA.1.56/34	34 mm	210 x 44 mm
VA.1.56/51	51 mm	210 x 61 mm
VA.1.56/64	64 mm	210 x 74 mm
VA.1.56/84	84 mm	210 x 94 mm
VA.1.56/104	104 mm	210 x 114 mm
VA.1.56/124	124 mm	210 x 134 mm

Weitere Höhen auf Anfrage.

**VA.1.56**



# AL.1.88/..

- **auswechselbare Dehneinlage**
- **PVC-frei**
- **stabile Aluminiumträger**

## EIGENSCHAFTEN

Dehneinlage jederzeit auswechselbar, abriebfest, witterungsbeständig, temperaturbeständig (-40°C bis +120°C), gelochte Auflageschenkel gewährleisten beste Verbindung zum Untergrund/Belag

## EINSATZBEREICHE

Wohn-, Büro-, Verwaltungsgebäude

## MATERIAL

Aluminium, Dehneinlage EPDM

## BELAGSARTEN

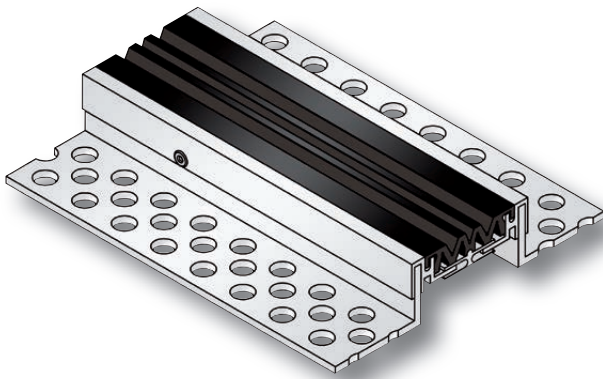
Estrich, Naturstein, Fliesen

## FORMSTÜCKE

Eck-Stück, T-Stück, Kreuz-Stück

## HINWEISE

Bei Gussasphalt fordern Sie bitte technische Beratung an



## TECHNISCHE DATEN

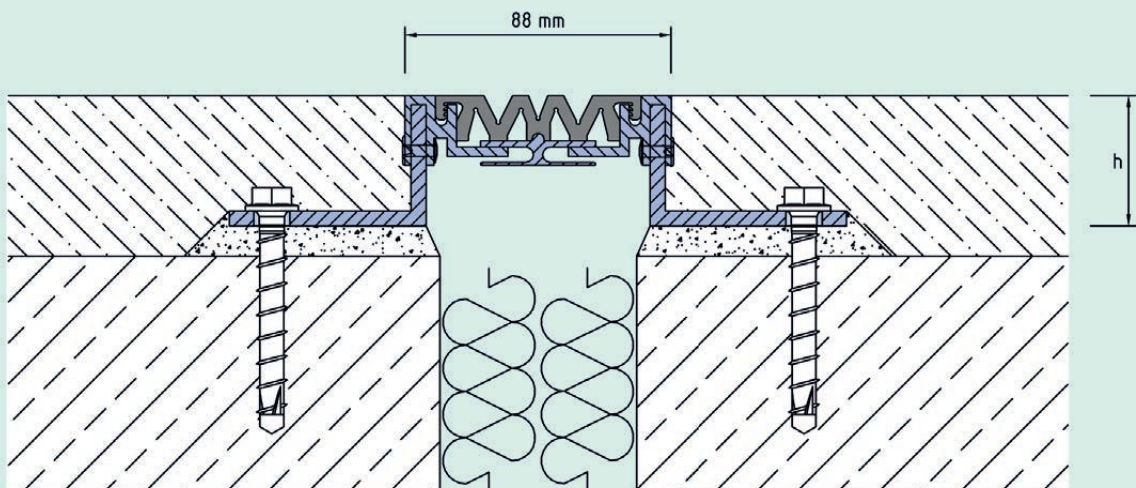
Fugenspiel waagrecht: 26 mm (±13 mm)  
 Fugenspiel senkrecht: 16 mm (±8 mm)  
 Sichtbreite: 88 mm  
 Fugenbreite maximal: 65 mm  
 Belastung: Radlast 700 kg bei  
 Ø 150 mm, B = 100 mm  
 Lieferlänge: 3 mtr  
 Farbe der Dehneinlage: schwarz oder grau

## AUSFÜHRUNGEN

Artikel-Nr.	Profilhöhe (h)	Aussparung (BxT)
AL.1.88/33	33 mm	260 x 43 mm
AL.1.88/43	43 mm	260 x 53 mm
AL.1.88/63	63 mm	260 x 73 mm
AL.1.88/83	83 mm	260 x 93 mm
AL.1.88/103	103 mm	260 x 113 mm

Weitere Höhen auf Anfrage.

AL.1.88







## VA.1.90/..

- **auswechselbare Dehneinlage**
- **PVC-frei**
- **stabile Aluminiumträger**
- **Edelstahlprofilkante**

### EIGENSCHAFTEN

Dehneinlage jederzeit auswechselbar, abriebfest, witterungsbeständig, temperaturbeständig (-40°C bis +120°C), gelochte Auflageschenkel gewährleisten beste Verbindung zum Untergrund/Belag

### EINSATZBEREICHE

Wohn-, Büro-, Verwaltungsgebäude

### MATERIAL

Aluminiumträger mit Edelstahlprofilkante, Dehneinlage EPDM

### BELAGSARTEN

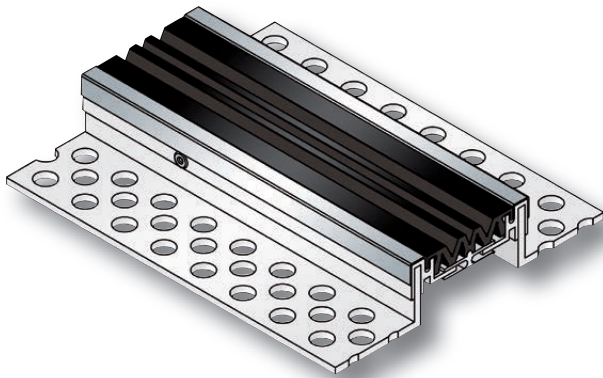
Estrich, Naturstein, Fliesen

### FORMSTÜCKE

Eck-Stück, T-Stück, Kreuz-Stück

### HINWEISE

Bei Gussasphalt fordern Sie bitte technische Beratung an



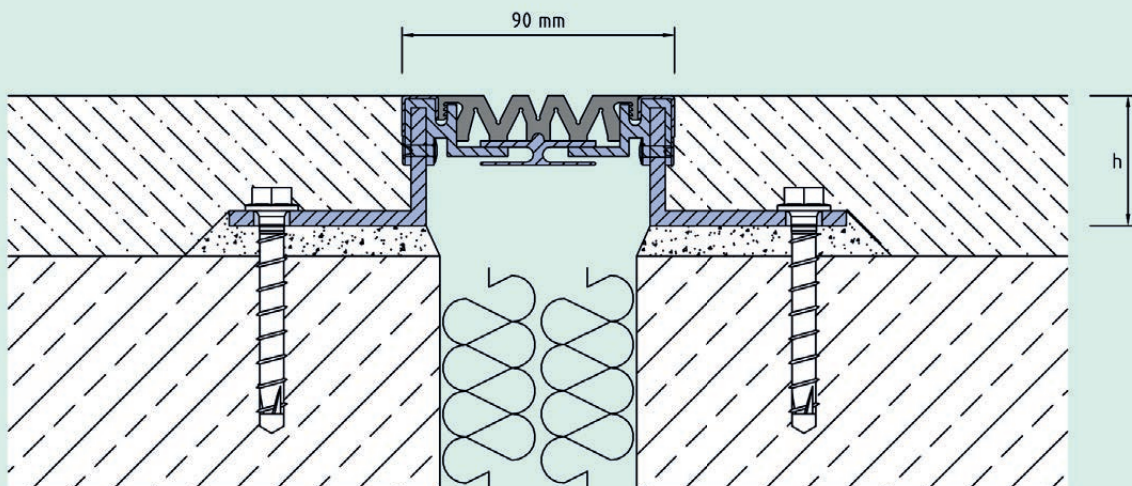
### TECHNISCHE DATEN

Fugenspiel waagrecht: 26 mm (±13 mm)  
 Fugenspiel senkrecht: 16 mm (±8 mm)  
 Sichtbreite: 90 mm  
 Fugenbreite maximal: 65 mm  
 Belastung: Radlast 700 kg bei  
 Ø 150 mm, B = 100 mm  
 Lieferlänge: 3 mtr  
 Farbe der Dehneinlage: schwarz oder grau

### AUSFÜHRUNGEN

Artikel-Nr.	Profilhöhe (h)	Aussparung (BxT)
VA.1.90/34	34 mm	260 x 44 mm
VA.1.90/44	44 mm	260 x 54 mm
VA.1.90/64	64 mm	260 x 74 mm
VA.1.90/84	84 mm	260 x 94 mm
VA.1.90/104	104 mm	260 x 114 mm

Weitere Höhen auf Anfrage.



# VA.1.90

# AL.12.9/..

- hoher Kantenschutz
- optisch ansprechend

## EIGENSCHAFTEN

gelochte Auflageschenkel gewährleisten beste Verbindung zum Untergrund/Belag

## EINSATZBEREICHE

Einkaufszentren, Bahnhöfe, Flughäfen, Wohn-, Büro-, Verwaltungsgebäude

## MATERIAL

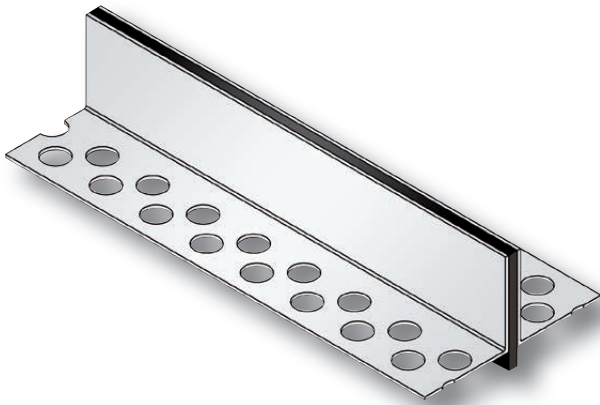
Aluminium, K/VA-Schaumstoff im Mittelteil

## BELAGSARTEN

Estrich, Naturstein, Fliesen

## FORMSTÜCKE

Eck-Stück, T-Stück, Kreuz-Stück



## TECHNISCHE DATEN

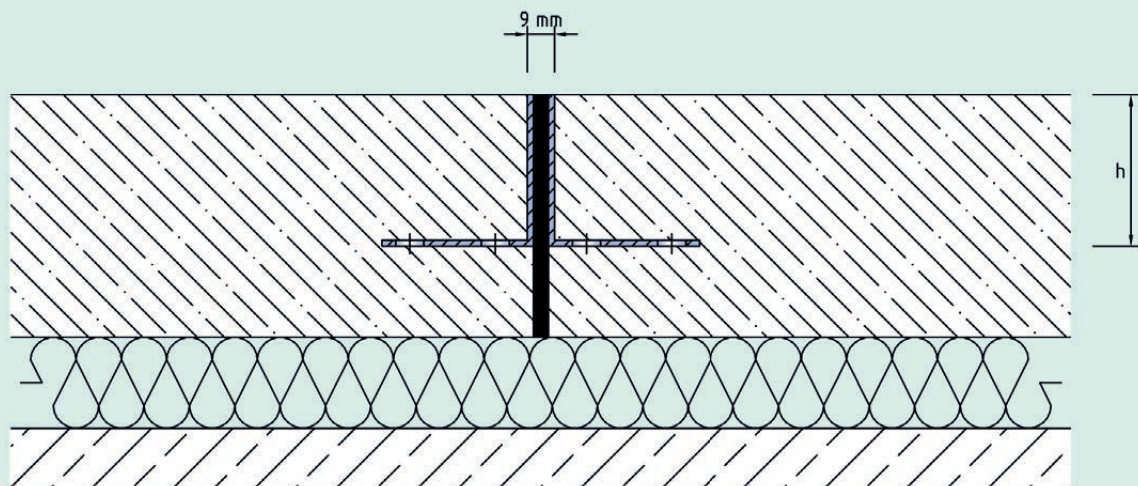
Fugenspiel waagrecht: 2 mm ( $\pm 1$  mm)  
 Sichtbreite: 9 mm  
 Materialstärke: 2 mm  
 Belastung: Radlast 400 kg bei  $\varnothing 150$  mm, B = 100 mm  
 Lieferlänge: 3 mtr  
 Farbe der Dehneinlage: schwarz

## AUSFÜHRUNGEN

Artikel-Nr.	Profilhöhe (h)
AL.12.9/20	20 mm
AL.12.9/30	30 mm
AL.12.9/40	40 mm
AL.12.9/50	50 mm
AL.12.9/60	60 mm
AL.12.9/70	70 mm
AL.12.9/80	80 mm
AL.12.9/100	100 mm

Weitere Höhen auf Anfrage.

AL.12.9





## VA.12.8/..

- hoher Kantenschutz
- optisch ansprechend
- schleifbar ohne Schmiereffekte

### EIGENSCHAFTEN

gelochte Auflageschenkel gewährleisten beste Verbindung zum Untergrund/Belag

### EINSATZBEREICHE

Einkaufszentren, Bahnhöfe, Flughäfen, Wohn-, Büro-, Verwaltungsgebäude

### MATERIAL

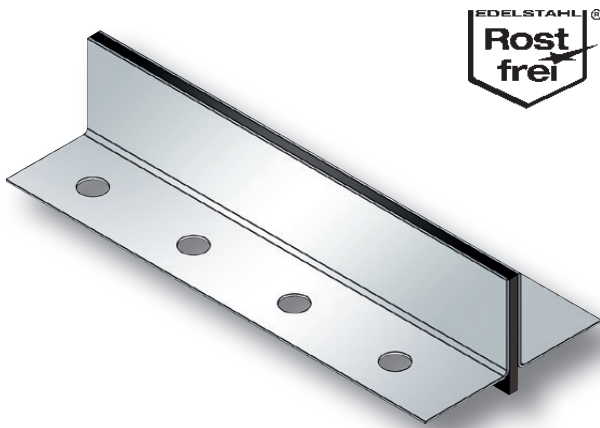
Edelstahl V2A, K/VA-Schaumstoff im Mittelteil

### BELAGSARTEN

Estrich, Naturstein, Fliesen, Terrazzobelag

### FORMSTÜCKE

Eck-Stück, T-Stück, Kreuz-Stück



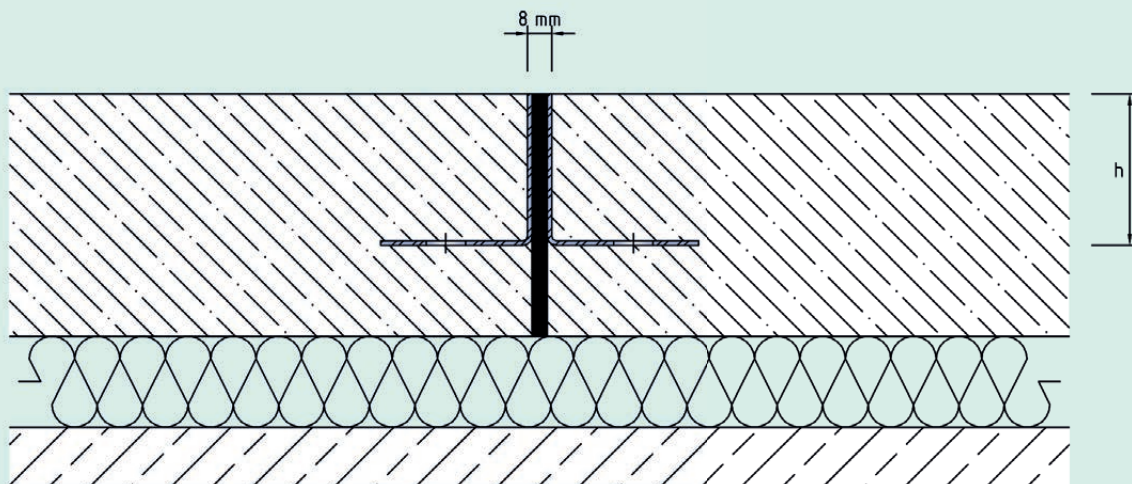
### TECHNISCHE DATEN

Fugenspiel waagrecht: 2 mm ( $\pm 1$  mm)  
 Sichtbreite: 8 mm  
 Materialstärke: 1,5 mm  
 Belastung: Radlast 400 kg bei  $\varnothing 150$  mm, B = 100 mm  
 Lieferlänge: 3 mtr  
 Farbe der Dehneinlage: schwarz

### AUSFÜHRUNGEN

Artikel-Nr.	Profilhöhe (h)
VA.12.8/30	30 mm
VA.12.8/40	40 mm
VA.12.8/50	50 mm
VA.12.8/60	60 mm
VA.12.8/70	70 mm
VA.12.8/80	80 mm
VA.12.8/100	100 mm

Weitere Höhen auf Anfrage.



# VA.12.8



# VA.3.20/..

- **auswechselbare Dehneinlage**
- **geringe Sichtbreite**
- **PVC-frei**

## EIGENSCHAFTEN

Dehneinlage jederzeit auswechselbar, abriebfest, witterungsbeständig, temperaturbeständig (-40°C bis +120°C), beständig gegen Tausalz und Abwässer (Alkalien, Mikroben, Bakterien), gelochte Auflageschenkel gewährleisten beste Verbindung zum Untergrund/Belag

## EINSATZBEREICHE

Einkaufszentren, Bahnhöfe, Flughäfen, Messe-/Ausstellungshallen, Wohn-, Büro-, Verwaltungsgebäude

## MATERIAL

Edelstahl V2A, Dehneinlage EPDM

## BELAGSARTEN

Beschichtung, Estrich, Naturstein, Fliesen

## FORMSTÜCKE

Eck-Stück, T-Stück, Kreuz-Stück

## HINWEISE

Bei Gussasphalt fordern Sie bitte technische Beratung an



## TECHNISCHE DATEN

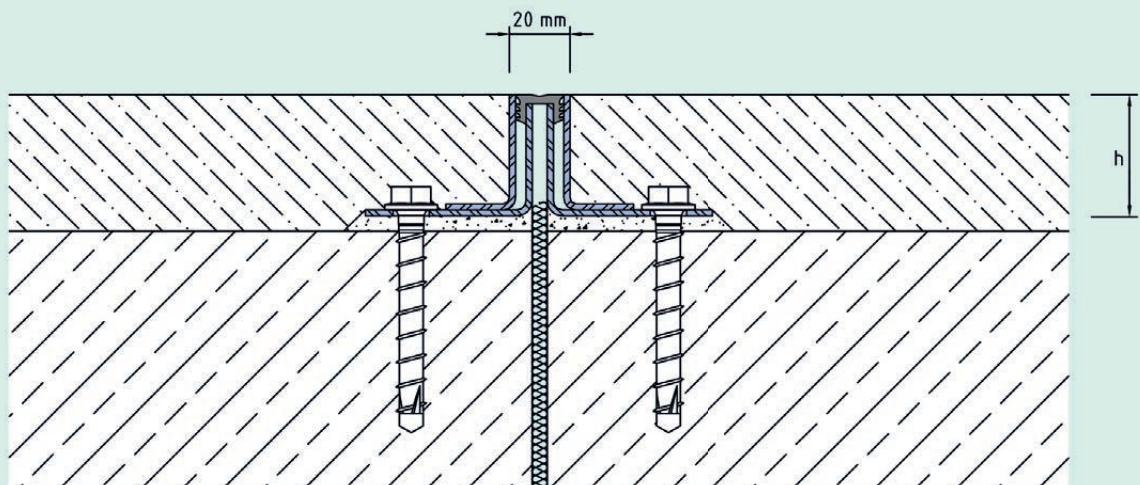
Fugenspiel waagrecht: 4 mm (±2 mm)  
 Fugenspiel senkrecht: 2 mm (±1 mm)  
 Sichtbreite: 20 mm  
 Fugenbreite maximal: 15 mm  
 Belastung: Radlast 700 kg bei  
 Ø 150 mm, B = 100 mm  
 Lieferlänge: 3 mtr  
 Farbe der Dehneinlage: schwarz oder grau

## AUSFÜHRUNGEN

Artikel-Nr.	Profilhöhe (h)	Aussparung (BxT)
VA.3.20/20	20 mm	160 x 30 mm
VA.3.20/30	30 mm	160 x 40 mm
VA.3.20/40	40 mm	160 x 50 mm
VA.3.20/50	50 mm	160 x 60 mm
VA.3.20/60	60 mm	160 x 70 mm
VA.3.20/80	80 mm	160 x 90 mm

Weitere Höhen auf Anfrage.

VA.3.20







# VA.3.48/..

- **auswechselbare Dehneinlage**
- **PVC-frei**

### EIGENSCHAFTEN

Dehneinlage jederzeit auswechselbar, abriebfest, witterungsbeständig, temperaturbeständig (-40°C bis +120°C), beständig gegen Tausalz und Abwässer (Alkalien, Mikroben, Bakterien), gelochte Auflageschenkel gewährleisten beste Verbindung zum Untergrund/Belag

### EINSATZBEREICHE

Einkaufszentren, Bahnhöfe, Flughäfen, Messe-/Ausstellungshallen, Wohn-, Büro-, Verwaltungsgebäude

### MATERIAL

Edelstahl V2A, Dehneinlage EPDM

### BELAGSARTEN

Beschichtung, Estrich, Naturstein, Fliesen

### FORMSTÜCKE

Eck-Stück, T-Stück, Kreuz-Stück, Profilwechsel Boden-Wand

### HINWEISE

Bei Gussasphalt fordern Sie bitte technische Beratung an



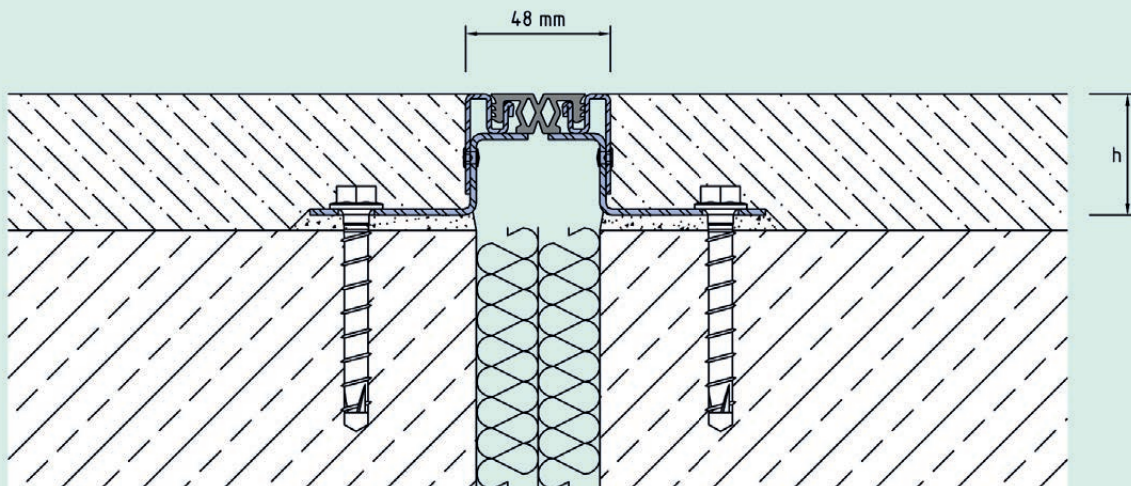
### TECHNISCHE DATEN

- Fugenspiel waagrecht: 10 mm (± 5 mm)
- Fugenspiel senkrecht: 8 mm (± 4 mm)
- Sichtbreite: 48 mm
- Fugenbreite maximal: 40 mm
- Belastung: Radlast 700 kg bei  $\varnothing$  150 mm, B = 100 mm
- Lieferlänge: 3 mtr
- Farbe der Dehneinlage: schwarz oder grau

### AUSFÜHRUNGEN

Artikel-Nr.	Profilhöhe (h)	Aussparung (BxT)
VA.3.48/30	30 mm	200 x 40 mm
VA.3.48/40	40 mm	200 x 50 mm
VA.3.48/50	50 mm	200 x 60 mm
VA.3.48/60	60 mm	200 x 70 mm
VA.3.48/80	80 mm	200 x 90 mm

Weitere Höhen auf Anfrage.



VA.3.48



# VA.3.60/..

- **auswechselbare Dehneinlage**
- **PVC-frei**

### EIGENSCHAFTEN

Dehneinlage jederzeit auswechselbar, abriebfest, witterungsbeständig, temperaturbeständig (-40°C bis +120°C), beständig gegen Tausalz und Abwässer (Alkalien, Mikroben, Bakterien), gelochte Auflageschenkel gewährleisten beste Verbindung zum Untergrund/Belag

### EINSATZBEREICHE

Einkaufszentren, Bahnhöfe, Flughäfen, Messe-/Ausstellungshallen, Wohn-, Büro-, Verwaltungsgebäude

### MATERIAL

Edelstahl V2A, Dehneinlage EPDM

### BELAGSARTEN

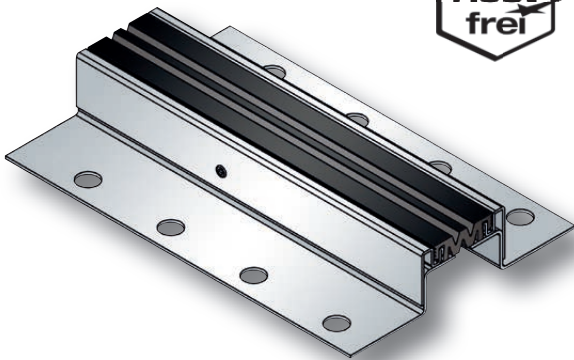
Beschichtung, Estrich, Naturstein, Fliesen

### FORMSTÜCKE

Eck-Stück, T-Stück, Kreuz-Stück, Profilwechsel Boden-Wand

### HINWEISE

Bei Gussasphalt fordern Sie bitte technische Beratung an



### TECHNISCHE DATEN

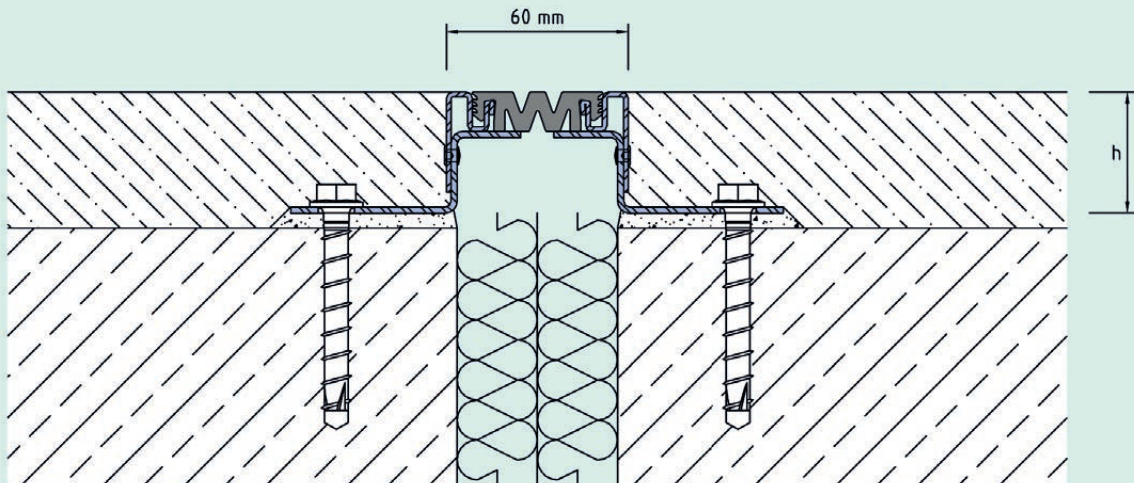
- Fugenspiel waagrecht: 16 mm (± 8 mm)
- Fugenspiel senkrecht: 12 mm (± 6 mm)
- Sichtbreite: 60 mm
- Fugenbreite maximal: 55 mm
- Belastung: Radlast 700 kg bei Ø 150 mm, B = 100 mm
- Lieferlänge: 3 mtr
- Farbe der Dehneinlage: schwarz oder grau

### AUSFÜHRUNGEN

Artikel-Nr.	Profilhöhe (h)	Aussparung (BxT)
VA.3.60/30	30 mm	210 x 40 mm
VA.3.60/40	40 mm	210 x 50 mm
VA.3.60/50	50 mm	210 x 60 mm
VA.3.60/60	60 mm	210 x 70 mm
VA.3.60/80	80 mm	210 x 90 mm

Weitere Höhen auf Anfrage.

VA.3.60

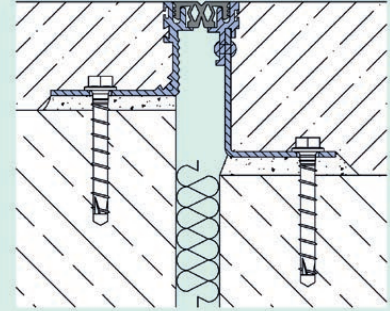




## KOMBINATIONEN

### Kombination

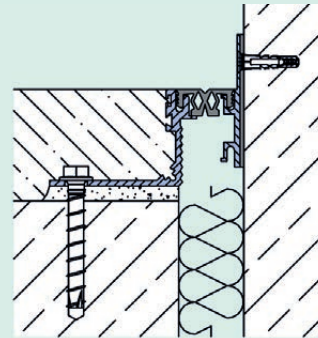
AL.1.38/50-83  
für Dehnfugen in der Fläche mit unterschiedlichen Aufbauhöhen.



## ANSCHLÜSSE

### Boden-Wand-Ausführung W1

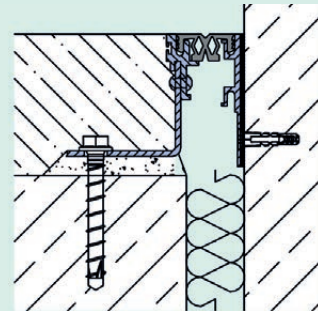
AL.1.38/50 W1  
für Dehnungsfugen an aufgehenden Bauteilen mit Befestigungsschenkel nach oben.



W1

### Boden-Wand-Ausführung W2

AL.1.38/63 W2  
für Dehnungsfugen an aufgehenden Bauteilen mit Befestigungsschenkel nach unten (Mindestprofilhöhe 60 mm).



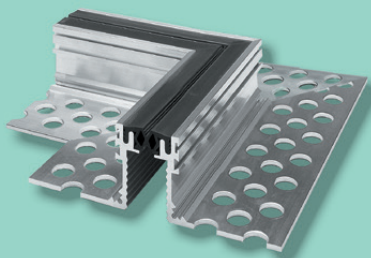
W2

## FORMSTÜCKVARIANTEN

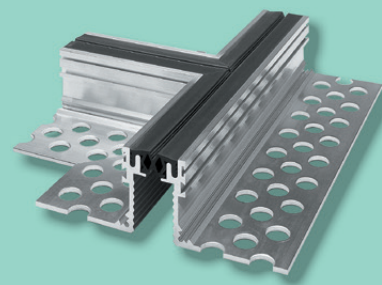
Standardmäßig sind für alle Profiltypen folgende Formstücke lieferbar:

- Eck-Stücke
- T-Stücke
- Kreuz-Stücke
- Sonderformstücke auf Anfrage

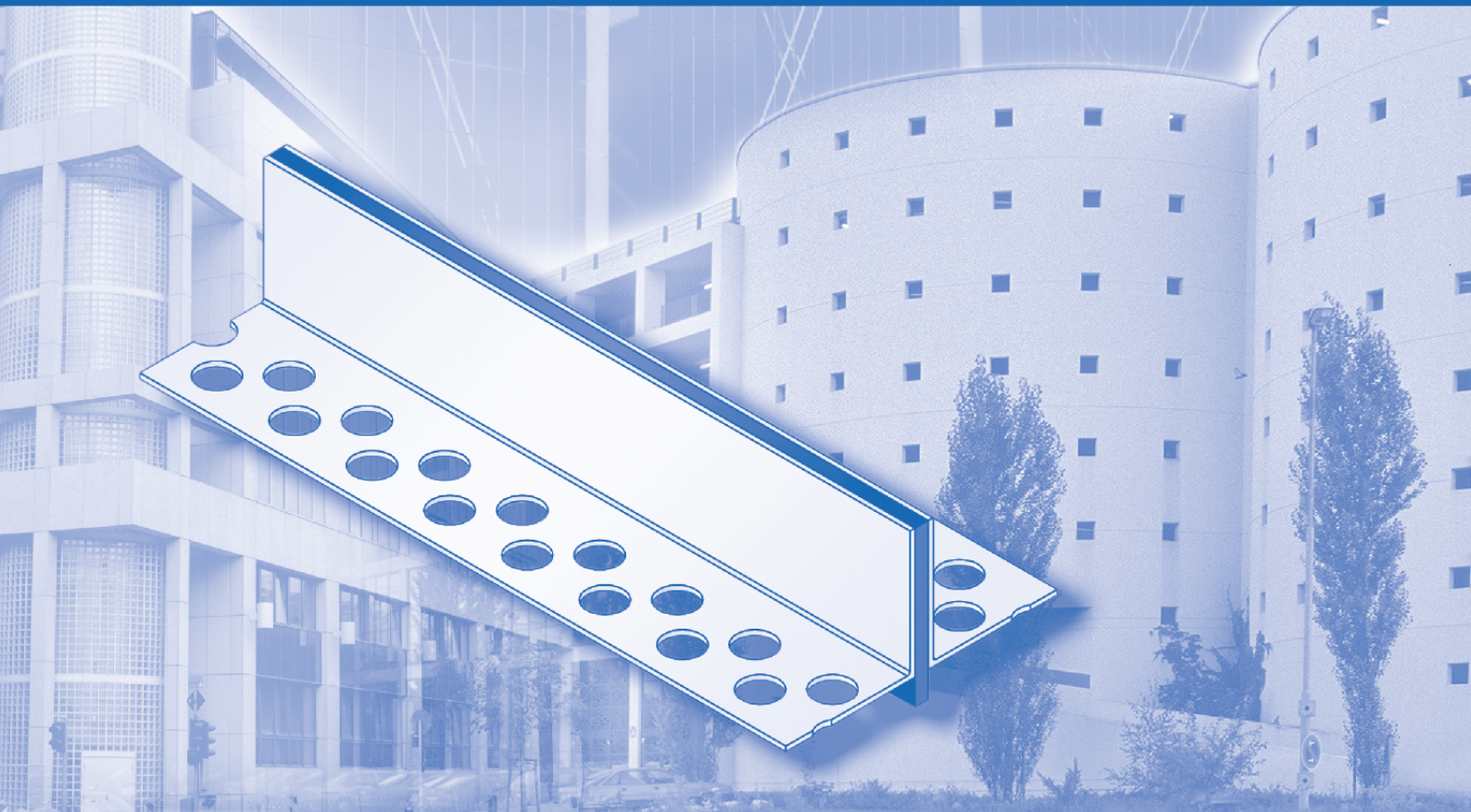
### BUCHBERGER PROFILSYSTEM AL.1.38/.. Eck-Stück



### BUCHBERGER PROFILSYSTEM AL.1.38/.. T-Stück







# PERFEKTE PROFILE - STARKER PARTNER

**BUCHBERGER PROFILSYSTEME  
BUCHBERGER GmbH**

**Pfünzer Straße 15  
D-85122 Hofstetten**

**Telefon 08406-9294-0  
Telefax 08406-9294-20**

**[www.buprofile.de](http://www.buprofile.de)  
[info@buprofile.de](mailto:info@buprofile.de)**

**BUCHBERGER PROFILSYSTEME  
und BUPROFILE sind eingetragene  
Marken der Buchberger GmbH.**



**BUCHBERGER  
PROFILSYSTEME**