



BBF124/..

kombiniert mit

ALR.4

- PKW-befahrbar
- Fugenprofil mit Los-/Festflansch
- Ablaufrinne mit Beschichtungsflansch

EIGENSCHAFTEN

Wasserdicht, schwerlastbeständig, Dehneinlage jederzeit auswechselbar, abriebfest, witterungsbeständig, temperaturbeständig (-40°C bis +120°C), beständig gegen Tausalz und Abwässer (Alkalien, Mikroben, Bakterien), Gitterrost mit Maschennennweite 30x10 (30x30 auf Anfrage), Gitterrostarretierung inklusive

EINSATZBEREICHE

Parkdecks, Parkhäuser, Tiefgaragen, Rampenübergänge, Fußgängerbrücken

MATERIAL

FUGENPROFIL: Stahl feuerverzinkt (Edelstahl auf Anfrage), Dehneinlage EPDM, Dichtbahn Wolfin IB
 ABLAUFRINNE: Edelstahl V2A oder V4A

BELAGSARTEN

Asphalt, Beton, Estrich, Industriebeläge, Beschichtung, Bitumenschweißbahn

BEFAHRBARKEIT

C250

HINWEISE

Ausführung auch mit BBF144/.. möglich. Bei Edelstahl sind die allgemeinen Reinigungs- und Pflegehinweise zu beachten. Einbau durch werkseigene Monteure empfohlen.



TECHNISCHE DATEN BBF124

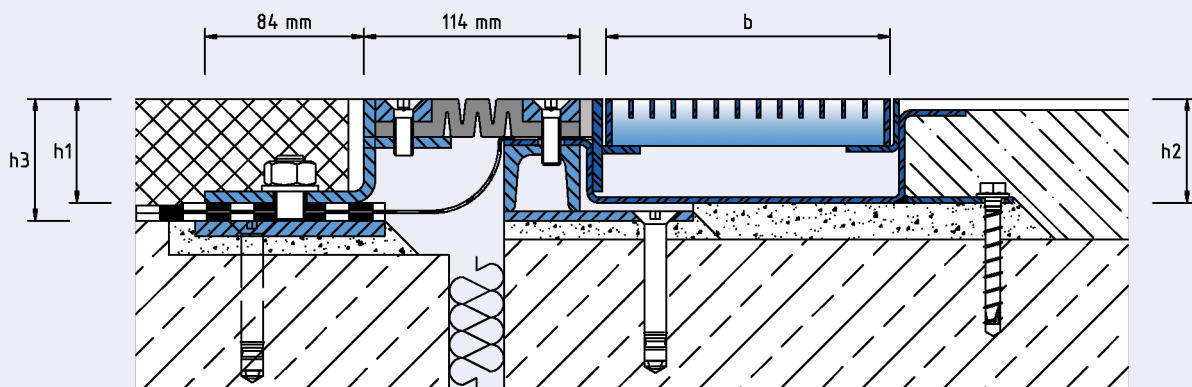
Fugenspiel waagrecht: 35 mm
 (-15/+20 mm)
 Fugenspiel senkrecht: 20 mm
 (±10 mm)
 Sichtbreite: 114 mm
 Fugenbreite maximal: 65 mm
 Farbe der Dehneinlage: schwarz

TECHNISCHE DATEN ALR.4

Materialstärken:
 Rinnenkörper 3 mm
 Vertikaler Steg 3 bzw. 5 mm

ALLE HÖHEN MITEINANDER KOMBINIERBAR (weitere Höhen auf Anfrage)

Artikel-Nr.	Profilhöhe (h1)	Artikel-Nr.	Gitterrostbreite (b)	Rinnenhöhe (h2)	Profilhöhe (h3 Rinnenseite)
BBF124/55	55 mm	ALR.4.120/55	120 mm	55 mm	65 mm
BBF124/100	100 mm	ALR.4.120/70	120 mm	70 mm	80 mm
BBF124/120	120 mm	ALR.4.150/55	150 mm	55 mm	65 mm
BBF124/150	150 mm	ALR.4.150/70	150 mm	70 mm	80 mm
		ALR.4.200/70	200 mm	70 mm	80 mm
		ALR.4.200/85	200 mm	85 mm	95 mm
		ALR.4.250/70	250 mm	70 mm	80 mm
		ALR.4.250/85	250 mm	85 mm	95 mm



BBF124

ALR.4