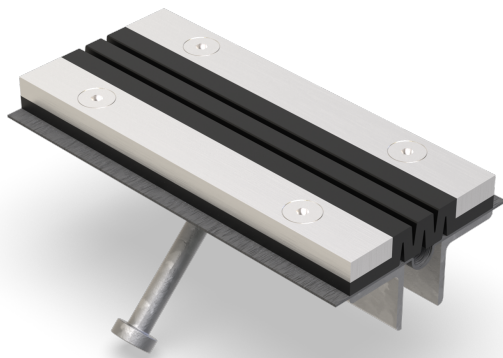




## VA.8.110/0

- hoch belastbar
- Einbau in Ortbeton



### EIGENSCHAFTEN

Wasserdicht, schwerlastbeständig, staplerüberfahrbar, abriebfest, witterungsbeständig, temperaturbeständig (-40°C bis +120°C), beständig gegen Tausalz und Abwässer (Alkalien, Mikroben, Bakterien)

### EINSATZBEREICHE

Parkdecks, Parkhäuser, Tiefgaragen, Rampenübergänge, Fußgängerbrücken, Produktions-/Lagerhallen im Industriebau

### MATERIAL

Unterkonstruktion Stahl feuerverzinkt und Sichtfläche Edelstahl V2A (V4A auf Anfrage), Dehneinlage EPDM, Dichtbahn Wolfin IB

### BELAGSARTEN

Beschichtung, Beton, Industriebeläge

### BEFAHRBARKEIT

PKW, LKW, Stapler

### FORMSTÜCKE

Eck-Stück, T-Stück, Kreuz-Stück, Profilwechsel Boden-Wand, Aufkantung, Endstück

### HINWEISE

Die Verflanschung der Dicht- und Dehneinlage erfolgt mit Schrauben M10 im Abstand von 150 mm.

Vergussprofil VP40/20 ist bereits werkseitig montiert.

Die aus dem Fugenprofil ragende Dichtbahn ist in das Abdichtungssystem einzubinden, damit eine seitliche Wasserunterwanderung ausgeschlossen ist.

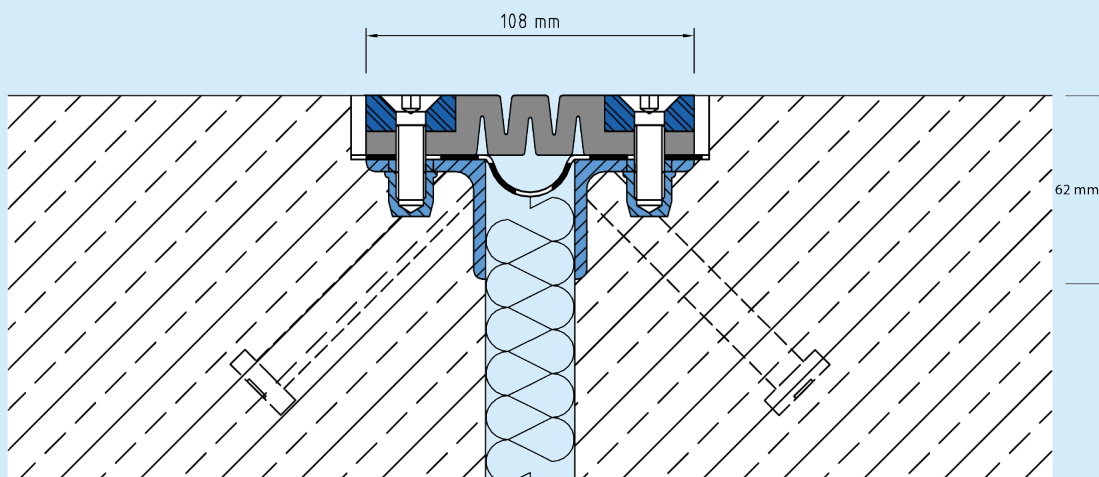
Einbau durch werkseigene Monteure empfohlen.

### TECHNISCHE DATEN

Fugenspiel waagrecht:	35 mm (-15/+20 mm)
Fugenspiel senkrecht:	20 mm (±10 mm)
Sichtbreite:	108 mm
Fugenbreite maximal:	28 mm
Belastung:	Radlast 5000 kg bei Ø 150 mm, B = 100 mm
Belastung LKW:	600 kN (DIN 1072)
Belastung Stapler:	150 kN (DIN 1055-3)
Lieferlänge:	3 mtr
Farbe der Dehneinlage:	schwarz

### AUSFÜHRUNGEN

ARTIKEL-NR.	PROFILHÖHE (h)
VA.8.110/0	62 mm



VA.8.110

Technische Änderungen vorbehalten.