



VA.7.110/0

- für schwere Lasten
- Einbau in Ortbeton
- erschütterungsfrei überfahrbar
- Edelstahlsichtfläche

EIGENSCHAFTEN

schwerlastbeständig, staplerüberfahrbar

EINSATZBEREICHE

Produktions-/Lagerhallen im Industriebau, Bereiche mit Einsatz von führerlosen Fahrzeugsystemen, Einkaufszentren, Bahnhöfe, Flughäfen, Messe-/Ausstellungshallen

MATERIAL

Unterkonstruktion Stahl feuerverzinkt und Sichtfläche Edelstahl V2A (V4A auf Anfrage)

BELAGSARTEN

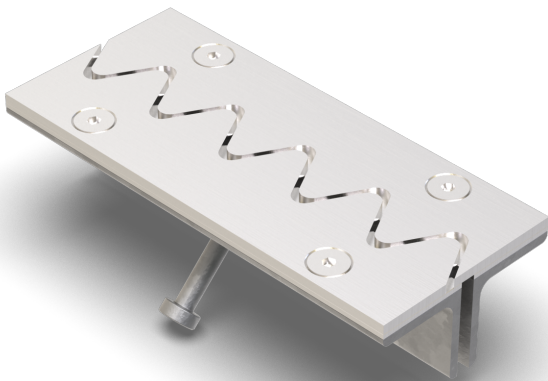
Beton, Industriebeläge

BEFAHRBARKEIT

Flurförderfahrzeuge (Stapler, Hubwagen etc.), PKW, LKW

FORMSTÜCKE

Eck-Stück, T-Stück, Kreuz-Stück

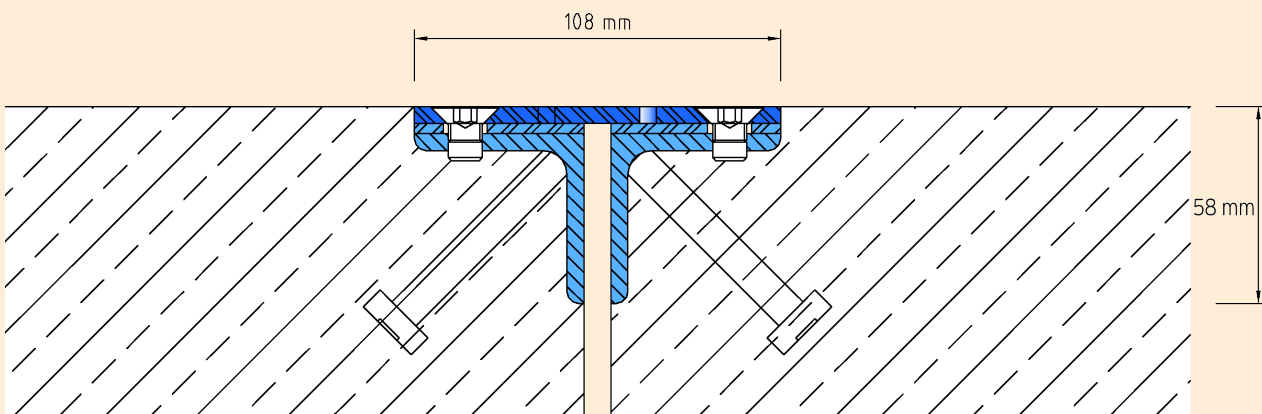


TECHNISCHE DATEN

Fugenspiel waagrecht:	10 mm (± 5 mm)
Sichtbreite:	108 mm
Fugenbreite maximal:	10 mm
Belastung:	Radlast 5000 kg bei \emptyset 150 mm, B = 100 mm
Belastung LKW:	600 kN (DIN 1072)
Belastung Stapler:	150 kN (DIN 1055-3)
Lieferlänge:	3 mtr

AUSFÜHRUNGEN

ARTIKEL-NR.	PROFILHÖHE (h)
VA.7.110/0	58 mm



VA.7.110

Technische Änderungen vorbehalten.