



## ST.7.110/0

- für schwere Lasten
- Einbau in Ortbeton
- erschütterungsfrei überfahrbar

### EIGENSCHAFTEN

schwerlastbeständig, staplerüberfahrbar

### EINSATZBEREICHE

Produktions-/Lagerhallen im Industriebau, Bereiche mit Einsatz von führerlosen Fahrzeugsystemen, Einkaufszentren, Bahnhöfe, Flughäfen, Messe-/Ausstellungshallen

### MATERIAL

Stahl schwarz

### BELAGSARTEN

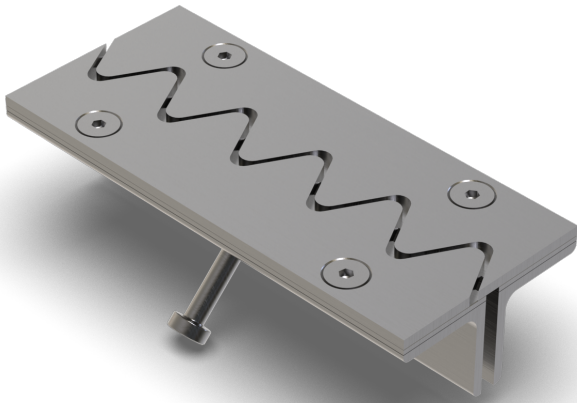
Beton, Industriebeläge

### BEFAHRBARKEIT

Flurförderfahrzeuge (Stapler, Hubwagen etc.), PKW, LKW

### FORMSTÜCKE

Eck-Stück, T-Stück, Kreuz-Stück

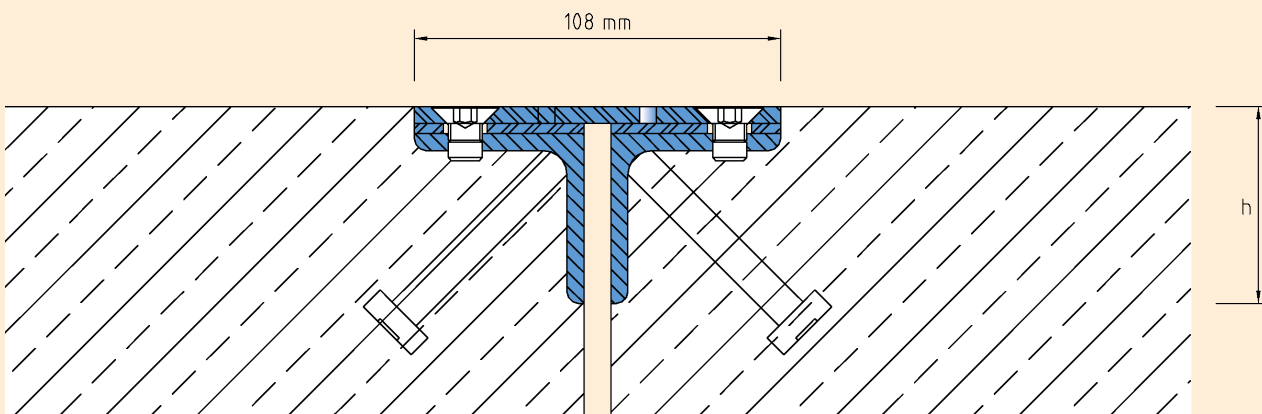


### TECHNISCHE DATEN

Fugenspiel waagrecht:	10 mm ( $\pm 5$ mm)
Sichtbreite:	108 mm
Fugenbreite maximal:	10 mm
Belastung:	Radlast 5000 kg bei $\emptyset$ 150 mm, B = 100 mm
Belastung LKW:	600 kN (DIN 1072)
Belastung Stapler:	150 kN (DIN 1055-3)
Lieferlänge:	3 mtr

### AUSFÜHRUNGEN

ARTIKEL-NR.	PROFILHÖHE (h)
ST.7.110/0	58 mm



# ST.7.110

Technische Änderungen vorbehalten.