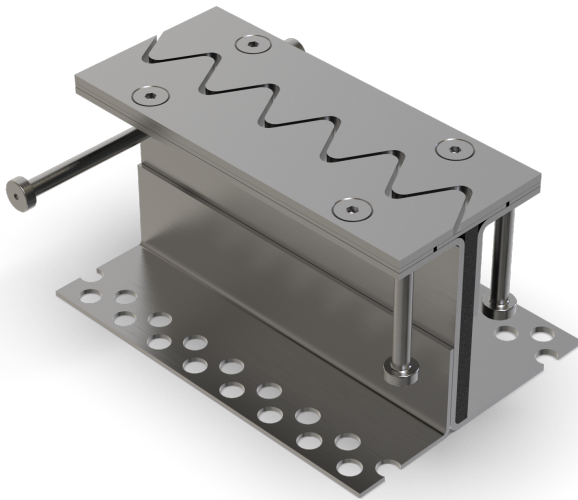




## ST.7.110/..

- für schwere Lasten
- erschütterungsfrei überfahrbar
- sicherer Betonkantenschutz
- durchgängige Lastenübertragung



### EIGENSCHAFTEN

schwerlastbeständig, staplerüberfahrbar, verlorenes Schalungselement zum Sichern der Fugenkanten von Arbeits-/Pressfugen in hochbeanspruchten Industriefussböden aus Beton, durchgängige Lastübertragung (dadurch Verhinderung des belastungsbedingten Höhenversatzes)

### EINSATZBEREICHE

Produktions-/Lagerhallen im Industriebau

### MATERIAL

Stahl schwarz, EPDM-Zellkautschuk im Mittelteil

### BELAGSARTEN

Beton, Industriebeläge

### BEFAHRBARKEIT

Flurförderfahrzeuge (Stapler, Hubwagen etc.), PKW, LKW

### FORMSTÜCKE

Eck-Stück, T-Stück, Kreuz-Stück

### HINWEISE

Auch mit Rohrhülse für bauseitigen Querkraftdorn erhältlich.

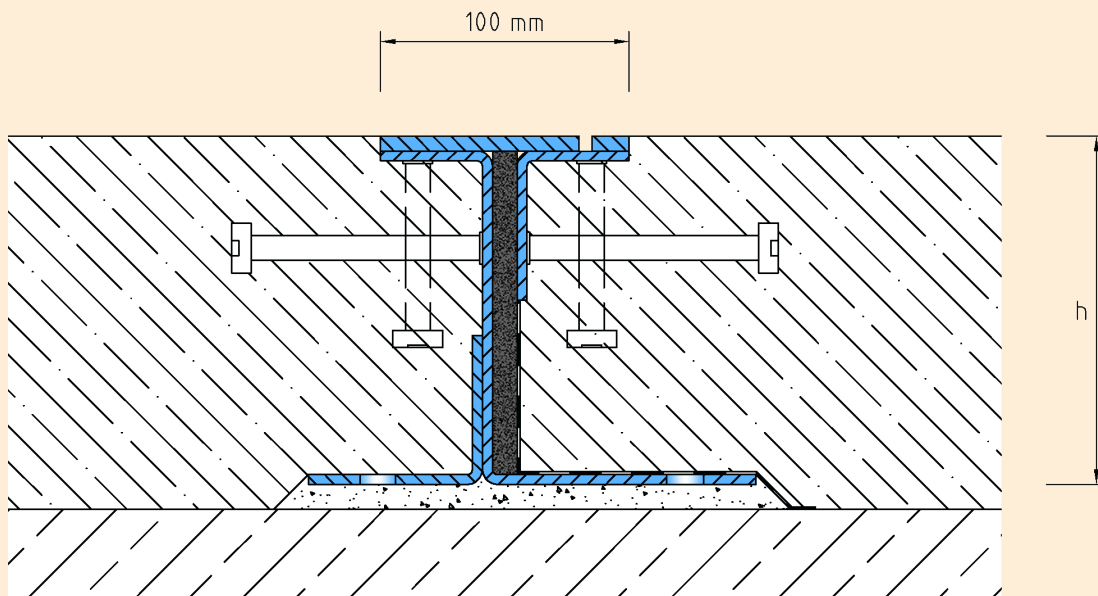
### TECHNISCHE DATEN

Fugenspiel waagrecht: 13 mm (-5/+8 mm)  
 Sichtbreite: 108 mm  
 Belastung: Radlast 5000 kg bei  $\varnothing$  150 mm, B = 100 mm  
 Belastung LKW: 600 kN (DIN 1072)  
 Belastung Stapler: 150 kN (DIN 1055-3)  
 Lieferlänge: 3 mtr

### AUSFÜHRUNGEN

ARTIKEL-NR.	PROFILHÖHE (h)
ST.7.110/140	140 mm
ST.7.110/160	160 mm
ST.7.110/180	180 mm
ST.7.110/200	200 mm

Weitere Höhen auf Anfrage.



# ST.7.110

Technische Änderungen vorbehalten.