



ST.7.100/..

- für schwere Lasten
- sicherer Betonkantenschutz
- durchgängige Lastenübertragung

EIGENSCHAFTEN

schwerlastbeständig, staplerüberfahrbar, verlorenes Schalungselement zum Sichern der Fugenkanten von Arbeits-/Pressfugen in hochbeanspruchten Industriefussböden aus Beton, durchgängige Lastübertragung (dadurch Verhinderung des belastungsbedingten Höhenversatzes)

EINSATZBEREICHE

Produktions-/Lagerhallen im Industriebau

MATERIAL

Stahl schwarz, EPDM-Zellkautschuk im Mittelteil

BELAGSARTEN

Beton, Industriebeläge

BEFAHRBARKEIT

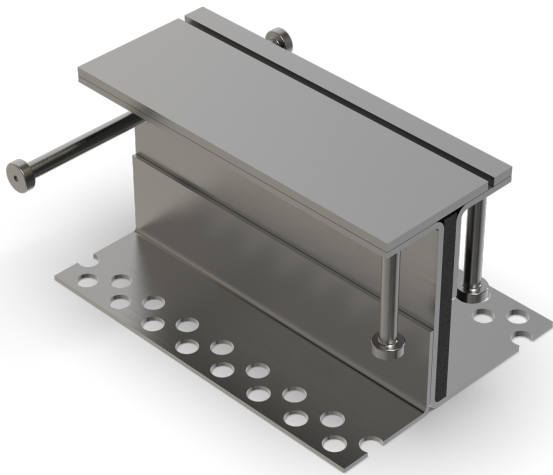
Flurförderfahrzeuge (Stapler, Hubwagen etc.), PKW, LKW

FORMSTÜCKE

Eck-Stück, T-Stück, Kreuz-Stück

HINWEISE

Auch mit Rohrhülse für bauseitigen Querkraftdorn erhältlich.



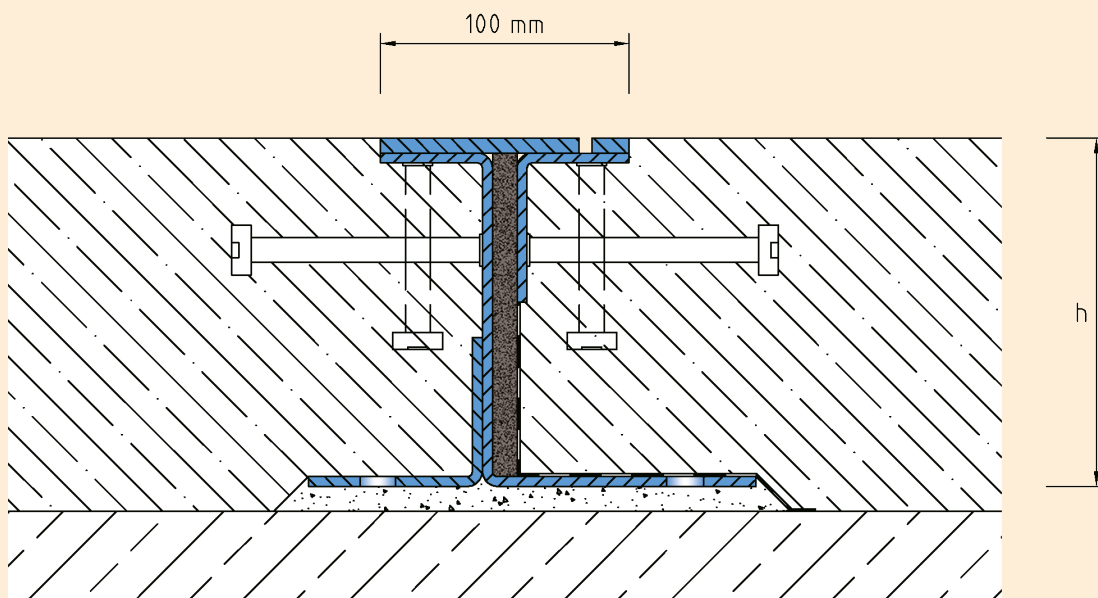
TECHNISCHE DATEN

Fugenspiel waagrecht:	10 mm (± 5 mm)
Sichtbreite:	100 mm
Belastung:	Radlast 5000 kg bei \varnothing 150 mm, B = 100 mm
Belastung LKW:	600 kN (DIN 1072)
Belastung Stapler:	150 kN (DIN 1055-3)
Lieferlänge:	3 mtr

AUSFÜHRUNGEN

ARTIKEL-NR.	PROFILHÖHE (h)
ST.7.100/140	140 mm
ST.7.100/160	160 mm
ST.7.100/180	180 mm
ST.7.100/200	200 mm

Weitere Höhen auf Anfrage.



ST.7.100

Technische Änderungen vorbehalten.