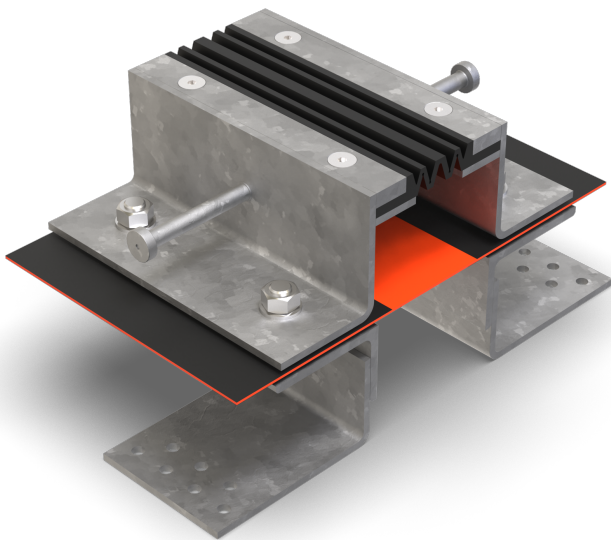




BBF144/.. WD

- hoch belastbar
- für wärmedämmte Aufbauten
- mit Los-/Festflansch



EIGENSCHAFTEN

Wasserdicht, schwerlastbeständig, staplerüberfahrbar, Dehneinlage kann bei einer evtl. Beschädigung ohne Verletzung des angrenzenden Belages ausgewechselt werden, abriebfest, witterungsbeständig, temperaturbeständig (-40°C bis +120°C), beständig gegen Tausalz und Abwässer (Alkalien, Mikroben, Bakterien)

EINSATZBEREICHE

Parkdecks, Parkhäuser, Tiefgaragen, Rampenübergänge, Fußgängerbrücken, Produktions-/Lagerhallen im Industriebau

MATERIAL

Stahl feuerverzinkt, (Edelstahl auf Anfrage), Dehneinlage EPDM, Fugenband BF20 aus EPDM mit seitlichen Einklebeflanschen ober- und unterseitig aus nichtbrennbarem Vlies

BELAGSARTEN

Asphalt, Beton, Estrich, Bitumenschweißbahn

BEFAHRBARKEIT

PKW, LKW, Stapler

FORMSTÜCKE

Eck-Stück, T-Stück, Kreuz-Stück, Profilwechsel Boden-Wand, Aufkantung, Folienhochzug

HINWEISE

Angabe Profilhöhe (h) ab UK-Losflansch.
Das Fugenband ist ein Produkt der BBF ElastoFug Fugenbandsysteme.
Einbau durch werkseigene Monteure empfohlen.

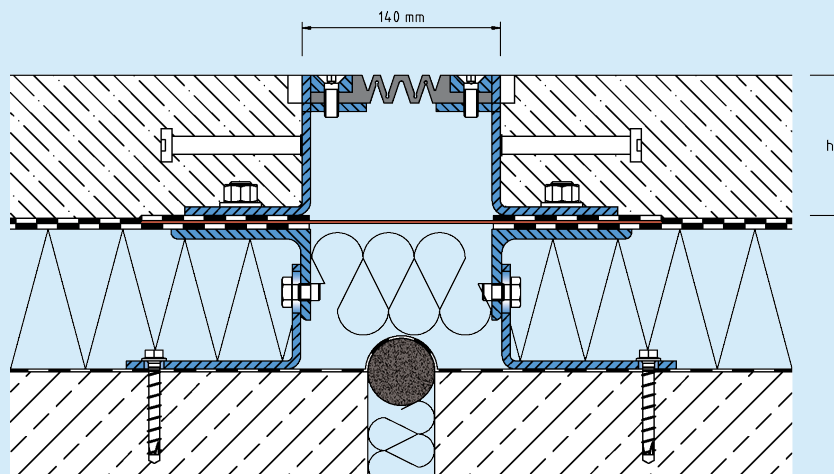
TECHNISCHE DATEN

Fugenspiel waagrecht:	60 mm (±30 mm)
Fugenspiel senkrecht:	30 mm (±15 mm)
Sichtbreite:	140 mm
Fugenbreite maximal:	100 mm
Belastung:	Radlast 5000 kg bei Ø 150 mm, B = 100 mm
Belastung LKW:	300 kN (DIN 1072)
Belastung Stapler:	70 kN (DIN 1055-3)
Lieferlänge:	3 mtr
Farbe der Dehneinlage:	schwarz

AUSFÜHRUNGEN

ARTIKEL-NR.	PROFILHÖHE (h)
BBF144/100 WD	100 mm
BBF144/120 WD	120 mm
BBF144/150 WD	150 mm

Weitere Höhen auf Anfrage.



BBF144

Technische Änderungen vorbehalten.