

ALR.5.120/..

- **PKW-befahrbar**
- **geringe Einbauhöhe**

EIGENSCHAFTEN

dauerhaft dicht, korrosionsbeständig, hohe Flexibilität (variable Längen, Höhen und Breiten), Gitterrost mit Maschenweite 30x10 mm (30x30 mm auf Anfrage), Gitterrostarretierung inklusive

EINSATZBEREICHE

Parkdecks, Parkhäuser, Tiefgaragen, Produktions-/Lagerhallen im Industriebau, Einkaufszentren, Bahnhöfe, Flughäfen, Messe-/Ausstellungshallen

MATERIAL

Edelstahl V2A oder V4A

BELAGSARTEN

Beschichtung, Estrich, Industriebeläge

BEFAHRBARKEIT

PKW

FORMSTÜCKE

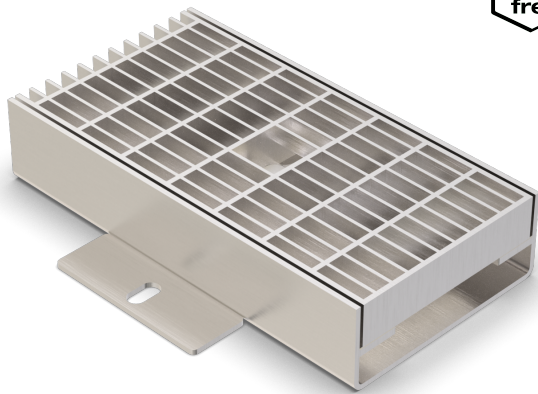
Eck-Stück, T-Stück, Kreuz-Stück, Rinnen-Endstück (stirnseitig eingeschweißtes Endblech), Ablaufstutzen

HINWEISE

Das dichte Verschweißen der einzelnen Rinnenelemente erfolgt im Zuge des Einbaus auf der Baustelle.

Bei Edelstahl sind die allgemeinen Reinigungs- und Pflegehinweise zu beachten (siehe auch Bereich Download).

Einbau durch werkseigene Monteure empfohlen.



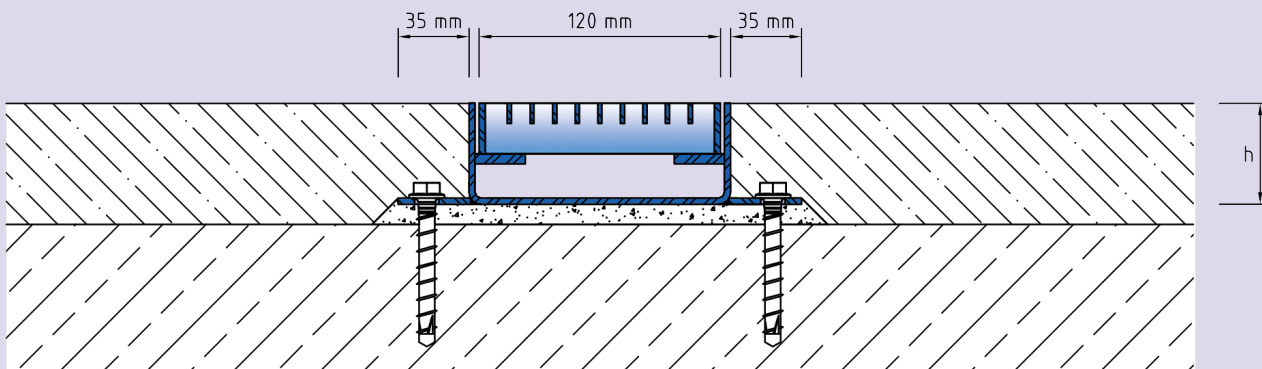
TECHNISCHE DATEN

Materialstärke: 3 mm
 Lieferlänge: 3 mtr
 Gitterrostbreite: 120 mm

AUSFÜHRUNGEN

ARTIKEL-NR.	RINNENHÖHE (h)	AUSSPARUNG (BxT)
ALR.5.120/50	50 mm	240 x 60 mm
ALR.5.120/60	60 mm	240 x 70 mm
ALR.5.120/80	80 mm	240 x 95 mm
ALR.5.120/100	100 mm	240 x 115 mm

Weitere Höhen auf Anfrage.



ALR.5.120

Technische Änderungen vorbehalten.