

# ALR.4.200/..

- **PKW-befahrbar**
- **geringe Einbauhöhe**
- **mit Beschichtungsflansch**

## EIGENSCHAFTEN

dauerhaft dicht, korrosionsbeständig, hohe Flexibilität (variable Längen, Höhen und Breiten), Gitterrost mit Maschenweite 30x10 mm (30x30 mm auf Anfrage), Gitterrostarretierung inklusive

## EINSATZBEREICHE

Parkdecks, Parkhäuser, Tiefgaragen, Produktions-/Lagerhallen im Industriebau, Einkaufszentren, Bahnhöfe, Flughäfen, Messe-/Ausstellungshallen

## MATERIAL

Edelstahl V2A oder V4A

## BELAGSARTEN

Beschichtung, Estrich, Industriebeläge

## BEFAHRBARKEIT

PKW

## FORMSTÜCKE

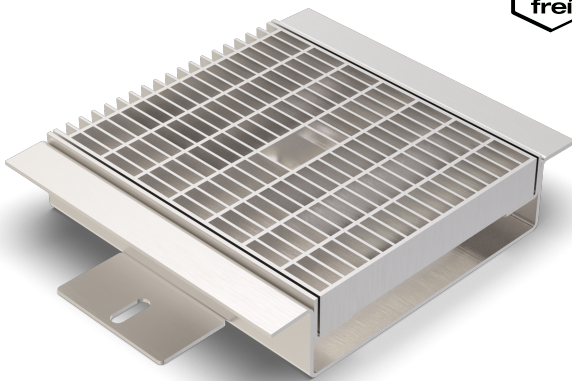
Eck-Stück, T-Stück, Kreuz-Stück, Rinnen-Endstück (Flansch umlaufend oder Aufkantung), Ablaufstutzen

## HINWEISE

Das dichte Verschweißen der einzelnen Rinnenelemente erfolgt im Zuge des Einbaus auf der Baustelle.

Bei Edelstahl sind die allgemeinen Reinigungs- und Pflegehinweise zu beachten (siehe auch Bereich Download).

Einbau durch werkseigene Monteure empfohlen.



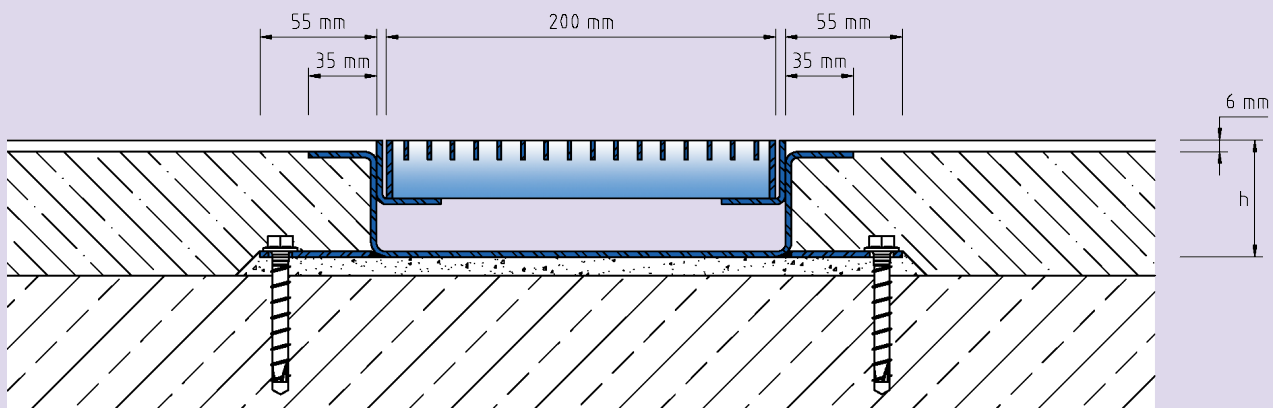
## TECHNISCHE DATEN

Materialstärke: 3 mm  
 Lieferlänge: 3 mtr  
 Gitterrostbreite: 200 mm

## AUSFÜHRUNGEN

ARTIKEL-NR.	RINNENHÖHE (h)	AUSSPARUNG (BxT)
ALR.4.200/50	50 mm	360 x 60 mm
ALR.4.200/60	60 mm	360 x 70 mm
ALR.4.200/80	80 mm	360 x 95 mm
ALR.4.200/100	100 mm	360 x 115 mm

Weitere Höhen auf Anfrage.



ALR.4.200

Technische Änderungen vorbehalten.