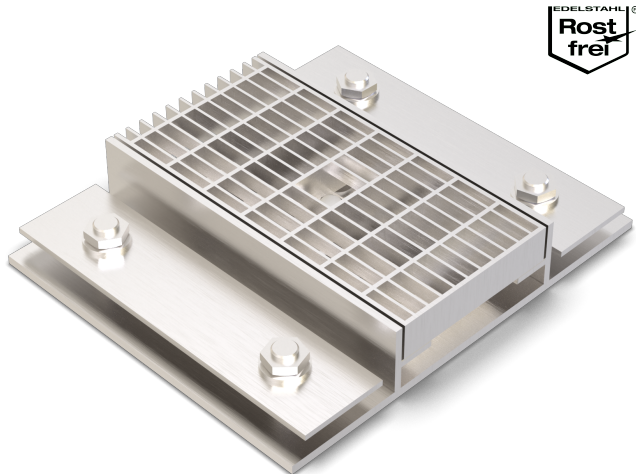


ALR.1.120/..

- hoch belastbar
- mit Los-/Festflansch



EIGENSCHAFTEN

schwerlastbeständig, dauerhaft dicht, korrosionsbeständig, hohe Flexibilität (variable Längen, Höhen und Breiten), Gitterrost mit Maschenweite 30x10 mm (30x30 mm auf Anfrage), Gitterrostarretierung inklusive

EINSATZBEREICHE

Parkdecks, Parkhäuser, Tiefgaragen, Produktions-/Lagerhallen im Industriebau, Einkaufszentren, Bahnhöfe, Flughäfen, Messe-/Ausstellungshallen

MATERIAL

Stahl feuerverzinkt, Edelstahl V2A oder V4A

BELAGSARTEN

Asphalt, Estrich

BEFAHRBARKEIT

PKW (LKW auf Anfrage)

FORMSTÜCKE

Eck-Stück, T-Stück, Kreuz-Stück, Rinnen-Endstück (Flansch umlaufend oder Aufkantung), Ablaufstutzen

HINWEISE

Das dichte Verschweißen der einzelnen Rinnenelemente erfolgt im Zuge des Einbaus auf der Baustelle.

Entwässerungsschlitze optional möglich (auf Anfrage).

Bei Edelstahl sind die allgemeinen Reinigungs- und Pflegehinweise zu beachten (siehe auch Bereich Download).

Einbau durch werkseigene Monteure empfohlen.

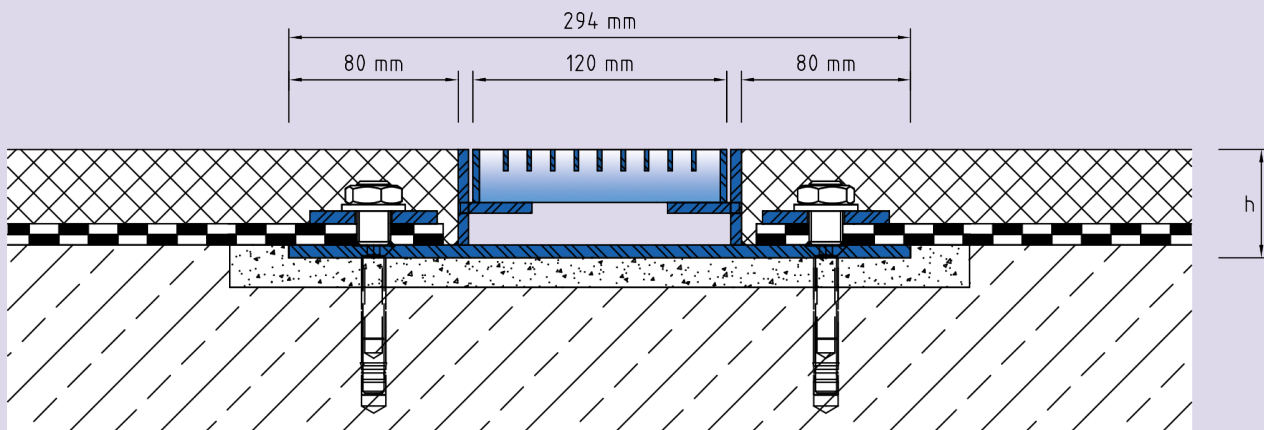
TECHNISCHE DATEN

Materialstärke Festflansch:	6 mm
Materialstärke vertikaler Steg:	5 mm
Lieferlänge:	3 mtr
Gitterrostbreite:	120 mm

AUSFÜHRUNGEN

ARTIKEL-NR.	RINNENHÖHE (h)	AUSSPARUNG (BxT)
ALR.1.120/51	51 mm	350 x 20 mm
ALR.1.120/61	61 mm	350 x 20 mm
ALR.1.120/81	81 mm	350 x 20 mm

Weitere Höhen auf Anfrage.



ALR.1.120

Technische Änderungen vorbehalten.