

ALK.4.150/..

- **geringe Einbauhöhe**
- **mit Beschichtungsflansch**

EIGENSCHAFTEN

dauerhaft dicht, korrosionsbeständig, hohe Flexibilität (variable Höhen und Breiten), Gitterrost mit Maschenweite 30x10 mm (30x30 mm auf Anfrage), Gitterrostarretierung inklusive, Ablaufstutzen

EINSATZBEREICHE

Parkdecks, Parkhäuser, Tiefgaragen, Produktions-/Lagerhallen im Industriebau, Einkaufszentren, Bahnhöfe, Flughäfen, Messe-/Ausstellungshallen

MATERIAL

Edelstahl V2A oder V4A

BELAGSARTEN

Beschichtung, Estrich, Industriebeläge

BEFAHRBARKEIT

PKW

HINWEISE

Bei Edelstahl sind die allgemeinen Reinigungs- und Pflegehinweise zu beachten (siehe auch Bereich Download).



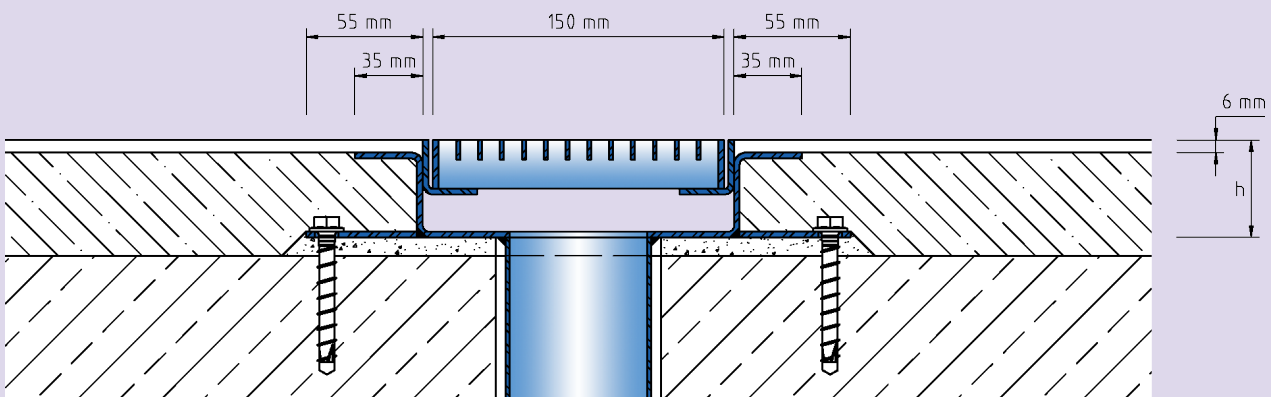
TECHNISCHE DATEN

Materialstärke: 3 mm
Gitterrostbreite: 150 mm

AUSFÜHRUNGEN

ARTIKEL-NR.	RINNENHÖHE (h)	AUSSPARUNG (BxT)
ALK.4.150/50	50 mm	330 x 60 mm
ALK.4.150/60	60 mm	330 x 70 mm

Weitere Höhen auf Anfrage.



ALK.4.150

Technische Änderungen vorbehalten.