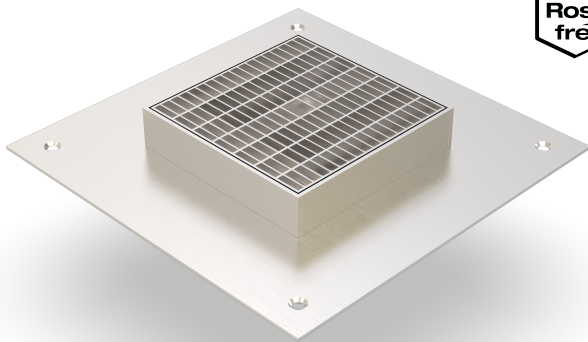


ALK.2.250/..

- hoch belastbar
- mit Klebeflansch



EIGENSCHAFTEN

schwerlastbeständig, dauerhaft dicht, korrosionsbeständig, hohe Flexibilität (variable Höhen und Breiten), Gitterrost mit Maschenweite 30x10 mm (30x30 mm auf Anfrage), Gitterrostarretierung inklusive, Ablaufstutzen

EINSATZBEREICHE

Parkdecks, Parkhäuser, Tiefgaragen, Produktions-/Lagerhallen im Industriebau, Einkaufszentren, Bahnhöfe, Flughäfen, Messe-/Ausstellungshallen

MATERIAL

Stahl feuerverzinkt, Edelstahl V2A oder V4A

BELAGSARTEN

Asphalt, Estrich

BEFAHRBARKEIT

PKW (LKW auf Anfrage)

HINWEISE

Entwässerungsschlitz optional möglich (auf Anfrage).

Bei Edelstahl sind die allgemeinen Reinigungs- und Pflegehinweise zu beachten (siehe auch Bereich Download).

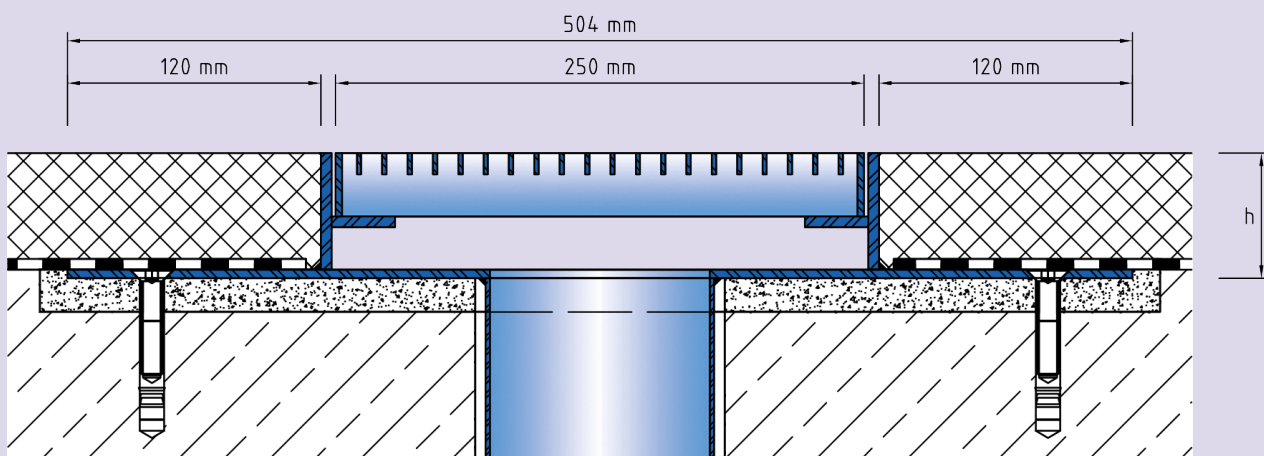
TECHNISCHE DATEN

Materialstärke Klebeflansch: 4 mm
 Materialstärke vertikaler Steg: 5 mm
 Gitterrostbreite: 250 mm

AUSFÜHRUNGEN

ARTIKEL-NR.	RINNENHÖHE (h)	AUSSPARUNG (BxT)
ALK.2.250/59	59 mm	530 x 20 mm
ALK.2.250/79	79 mm	530 x 20 mm

Weitere Höhen auf Anfrage.



ALK.2.250

Technische Änderungen vorbehalten.