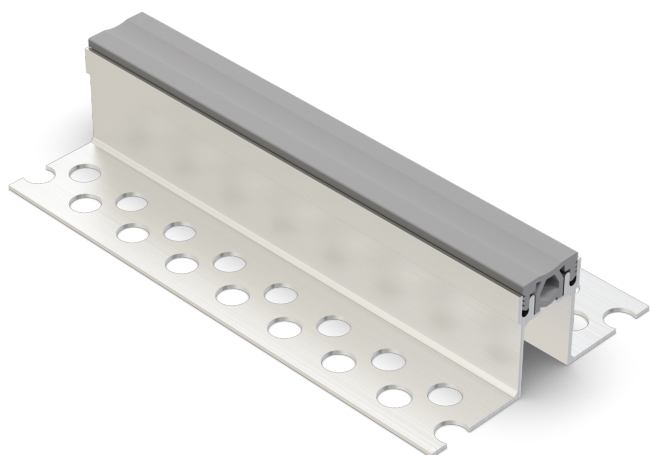




## AL.2.31/.. ÜG

- **auswechselbare Dehneinlage**
- **hygienefreundliche, glatte Dehneinlage**
- **PVC-frei**
- **überstehende Dehneinlage**



### EIGENSCHAFTEN

Dehneinlage jederzeit auswechselbar, abriebfest, witterungsbeständig, temperaturbeständig (-40°C bis +120°C), gelochte Auflageschenkel gewährleisten beste Verbindung zum Untergrund/Belag, das Fugenprofil wird im Zuge der Estricharbeiten mit einer oberflächenbündigen Einlage verlegt und kann somit als Abziehkante genutzt werden, die getrennt auf Rollen mitgelieferte Überstandseinlage wird im Zuge der Belagsarbeiten mit der vorhandenen Einlage ausgetauscht

### EINSATZBEREICHE

Wohn-, Büro-, Verwaltungsgebäude, Krankenhäuser, Reinräume

### MATERIAL

Aluminium, Dehneinlage EPDM

### BELAGSARTEN

Estrich mit Oberbelag aus Linoleum, Teppich oder PVC

### FORMSTÜCKE

Eck-Stück, T-Stück, Kreuz-Stück

### HINWEISE

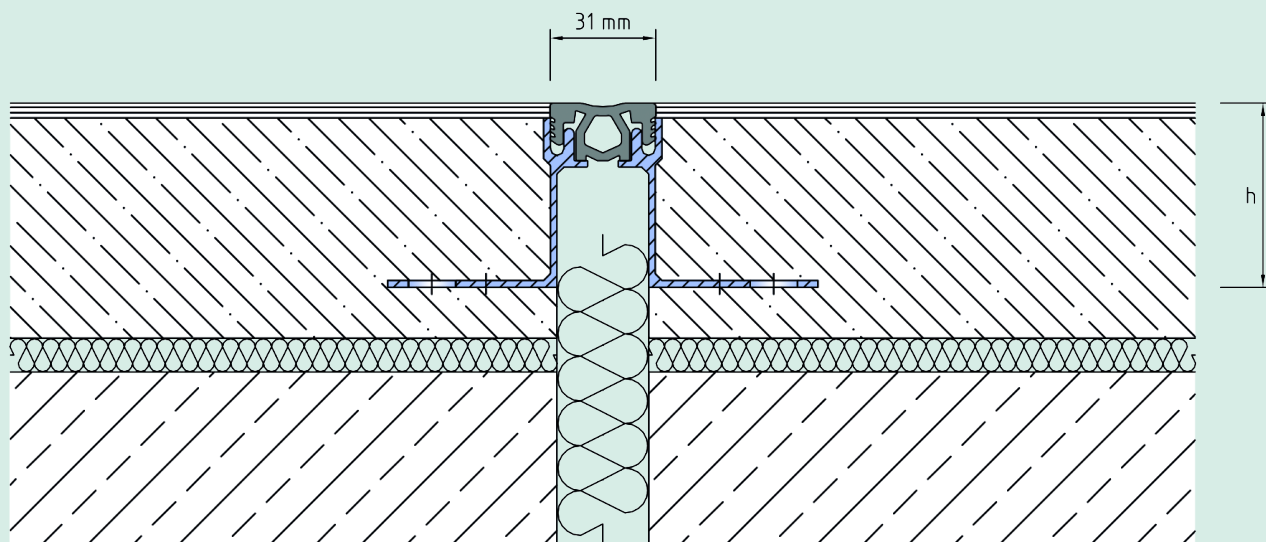
Überstand der Dehneinlage: 3 mm

### TECHNISCHE DATEN

Fugenspiel waagrecht:	6 mm (±3 mm)
Fugenspiel senkrecht:	6 mm (±3 mm)
Sichtbreite:	31 mm
Fugenbreite maximal:	30 mm
Belastung:	Radlast 500 kg bei Ø 150 mm, B = 100 mm
Lieferlänge:	3 mtr
Farbe der Dehneinlage:	grau

### AUSFÜHRUNGEN

ARTIKEL-NR.	PROFILHÖHE (h)
AL.2.31/23 ÜG	23 mm
AL.2.31/38 ÜG	38 mm
AL.2.31/53 ÜG	53 mm



# AL.2.31

Technische Änderungen vorbehalten.